



hauber & graf
Kompetenz in Licht

LED - Leuchtmittel



**Außen- und Industrie-
Beleuchtung**

Das Unternehmen

Die Firma Hauber & Graf GmbH mit Sitz in Steinheim an der Murr ist seit mehr als 30 Jahren in der Beleuchtungsbranche als Lichtspezialist bekannt.

Nationale und internationale Hersteller von Bauelementen sind unsere Partner. Als Produzent bieten wir unseren Kunden anspruchsvolle und wirtschaftliche Lichtlösungen vom Entwurf bis hin zum fertigen Produkt – aus einer Hand.

Wir stehen für:

- innovative Beleuchtungslösungen
- intelligente Beleuchtungslösungen
- zuverlässige Beleuchtungslösungen
- wirtschaftliche Beleuchtungslösungen

und wir maximieren den Nutzen für unsere Kunden.

Hauber & Graf GmbH

Wahlwiesenstrasse 3

71711 Steinheim / Murr

Telefon: +49 - (0) 71 44 28 15 03 / 04

Fax: +49 - (0) 71 44 28 15 05

Email: info@hauber-graf.de

internet: www.hauber-graf.de

Technische Änderungen vorbehalten.

Inhaltsverzeichnis

Leuchtmittel - LED - Technologie

Generelle Information	Retrofit - Konversionslampe	4
LED - Timer	360°, E27, low weight	6 - 9
CB3	G23	10 - 11
CB4	E27, G24	12 - 13
LED Corn Lights	E27 / E40	16 - 23
LED Corn Lights	2G11 - 120°	24
	2G11 - 360°	26
LED Corn Lights	GX24F	28
LED SOX Lights	SOX03	30 - 33
LED UT Lights	2G13	34
LED T8	Retrofit - Leuchtmittel	36
LED Filament Lights	E27, E40	38
Natriumdampf lampen	E27, E40	40 - 45
Mast aufsatzleuchten	Beispiel	46 - 47
LED - Umrüstsätze	Beispiel	48 - 49
Restaurierung	aus "ALT" mach "Neu"	50



Technische Änderungen vorbehalten.

Generelle Information

Zu

LED – Retrofitlampe
und

LED – Konversionslampe
Gemäß EU – Blue Guide 2022

- LED – Retrofitlampen sind Lichtquellen, die keine baulichen Veränderungen an der Lampe erfordern.
- LED – Konversionslampen werden direkt mit Netzspannung betrieben. Ursprünglich in der Leuchte verbaute Vorschaltgeräte müssen entfernt oder überbrückt werden.

Beim Einsatz unsere Produkte werden keine wesentliche Veränderungen an der Leuchte vorgenommen.

Es handelt sich nach der Umrüstung um kein neues Produkt und die ausführende Person oder Organisation wird nicht zum Hersteller.



White Paper

Umrüsten von Leuchten

Detaillierte Informationen zur Umrüstung siehe unter dem Link:

<https://www.zvei.org/presse-medien/publikationen/umruesten-von-leuchten>

Verband der Elektro- und Digitalindustrie

LED SLT Lights

LED Retrofit - Lampen *

Ersatz für HQL - und NAV - Lampen
* mit eingestelltem Timer

Abstrahlwinkel
360°

IP 54



klar

140 lm/W

RFL-SxxW-E27-xxx-ACZ
20W - 25W - 30W - 35W

Spezifikation:

Produktname	RFL-S20W-E27-830-ACZ	RFL-S25W-E27-840-ACZ	RFL-S30W-E27-840-ACZ	RFL-S35W-E27-840-ACZ
Nennleistung	20 W	25 W	30 W	35 W
Ersatz für HQL	50 W	80 W	125 W	125 W
Eingangsspannung	AC185V~265V(50~60Hz)			
Farbtemperatur	3.000 K	4.000 K		
Leistungsfaktor	>0.95			
Farbwiedergabe	>80 Ra			
Lichtstrom	2.800 lm	3.400 lm	4.300 lm	5.300 lm
Energieeffizienz	D			
Energieverbrauch	20 kWh/1000h	25 kWh/1000h	30 kWh/1000h	35 kWh/1000h
Sockel	E27			
Abstrahlwinkel	360 °			
Lebensdauer	60.000 h			
Arbeitstemperatur	-30 ~ +50 °C			
Lagertemperatur	-40 ~ +80 °C			
IP-Bewertung	IP 54			
Abmessungen	Ø 79 * 190 mm	Ø 79 * 190 mm	Ø 79 * 210 mm	Ø 79 * 224 mm
Nettogewicht	300 g	300 g	320 g	350 g
LED Abdeckung	Standard klar, Optional matt			
Zertifikate	CE, RoHS, ENEC 14			

Go Digital - E27 Retrofit Timer

Die Fakten

Technische Daten / Produkt Typ	RFL-230-20-x-T1*	RFL-230-25-x-T1	RFL-230-30-x-T1	RFL-230-35-x-T1
Systemleistung	20W*	25W	30W	35W
Betriebsspannungsbereich	185 ... 265V AC	185 ... 265V AC	185 ... 265V AC	185 ... 265V AC
Netzfrequenzbereich	50...60 Hz	50...60 Hz	50...60 Hz	50...60 Hz
Wirkungsgrad λ	> 0.95**	> 0.95**	> 0.95**	> 0.95**
Elektrische Effizienz	> 86%	> 87%	> 87%	> 88%
Einschaltverzögerung	< 0.5 Sek.	< 0.5 Sek.	< 0.5 Sek.	< 0.5 Sek.
Schutzklasse	IP54 (IP65 Option)	IP54 (IP65 Option)	IP54 (IP65 Option)	IP54 (IP65 Option)
Schutzisolierung	SK II, 3.800V	SK II, 3.800V	SK II, 3.800V	SK II, 3.800V
Überspannungsschutz	4KVA	4KVA	4KVA	4KVA
Einschaltzyklen	>100.000	>100.000	>100.000	>100.000
Life-Time (Stunden)	60000	60000	60000	60000
Max. Umgebungstemperatur (Ta)	-30°C...+50°C	-30°C...+50°C	-30°C...+50°C	-30°C...+50°C
Max. Netzteil Temperatur	75°C	78°C	78°C	78°C
Garantie	8-Jahre	8-Jahre	8-Jahre	8-Jahre
Lichttechnische Daten				
Lumen % End-of-Life	80% (L80B10)	80% (L80B10)	80% (L80B10)	80% (L80B10)
Farbtemperatur (CCT)	4.000K	4.000K	4.000K	4.000K
Lumen Flux (lm)	3050	3400	4300	5.300
Lumen per System-Watt (lm/W)	>150	>136	>143	>140
Farbwiedergabe Index (Ra)	>80	>80	>80	>80
Max. LED Temperatur (Tc)	75°C	75°C	75°C	75°C
*) leistungsreduzierte Variante auf Basis der 25W Version, Kundenversion **) Wert gilt bei 100% Systemleistung				
Mechanische Daten				
Abmessungen (max.)	79 x 190mm	79 x 190mm	79 x 210mm	79 x 224mm
Gewicht	300g	300g	320g	350g
Funktionen				
Strom-/Spannungsregelung	Ja			
Temperatursicherung	Ja			
Ausgang kurzschlussfest	Ja			
Wochentagabhängige Leistungsreduzierung	Ja / Mo - So (Standard: 23:30 - 50%, 06:00 - 100%)			
Sommer-/Winterzeitautomatik (DST)	Ja / 12-Jahre / Vorprogrammiert			
Zertifikate				
Elektrische-Betriebsicherheit	ENEC beantragt			
Anforderungen erfüllt	Direktive 2004/108/EC - EMC, 2014/35/EU - LVD, 2012/19/EU - WEEE, 2011/65/EU - RoHS			
Standard's	EN 55015:2006+A1:2007+A2:2009, EN 61000-3-2:2014, EN 61000-3-3:2013 EN 61547:2009, IEC 62471:2008, EN 62560:2012+A1:2015, EN 62493:2015			

1. Alle lichttechnischen Daten wurden im warmen Betriebszustand bei einer Umgebungstemperatur von ca. 30°C vermessen
2. Alle elektrische und lichttechnische Parameter verändern sich mit der Einbaulage und dem Einbauort, in Abhängigkeit der Temperatur (geschlossener Einbauort)
3. Angaben bei der Lichtleistung (Lumen + lm/W) unterliegt der üblichen Toleranz von +/- 5%
4. Elektrische oder elektronische Vorschaltgeräte **müssen** entfernt oder überbrückt werden

Der Timer

Funktion	Parameter	
Leistungsreduzierung	50%	
Wochentagserkennung	Ja	Son, Mon...Sam
Schaltzeit je Wochentag (ON-OFF)	1	
Reduzierungsstufen	1	
Schaltzeit Standard	23:30 auf 50%	06:00 auf 100%
Schaltzeit wählbar	Ja, bei Bestellung	
Echtzeituhr (Integrierter Schaltkreis)	Ja	
Zeitsynchronisation (Sekunden)	Automatik, Netzeinschaltung	
Sommer-/Winterzeiterkennung	Ja	
Sommer-/Winterzeitkalender	Ja, 12-Jahre	
Sommer-/Winterzeitumstellung	Ja, automatisch	
Sommer-/Winterzeit	Abschaltbar*	
Schaltjahreerkennung	Ja	
Uhrenkalender	Ja, bis 2099	
Genauigkeit der Uhr	± 2ppm/sek. @25°C	
Backup-Batterie für die Uhr	Ja	
Batterielebenszeit	12-Jahre @25°C	
Leistungsregelung	Konstantspannung / Konstantstrom	
Das Leuchtmittel erfüllt folgende	LVD Directive 2014-35-EU	
EU-Richtlinien	EMC Directive 2014-30-EU	
	WEEE Directive 2012-19-EC	
	RoHS Directive 2011-65-EC	
*Optionale IR-Fernbedienung nötig / nicht Standard		

Technischer Hinweis LED-Retrofit-Leuchtmittel „Timer“ SLT-RFL-230-xx-T1

Lesen Sie bitte die folgenden technischen Hinweis vollständig!

Vielen Dank für den Erwerb unseres LED-Retro-Leuchtmittels der Baureihe SLT-RFL-230-xx-T1.

-T1-Timer-

Allgemeines:

Unsere Leuchtmittel arbeiten **NICHT** mit **ASTRODIM** Funktion, sondern eine hochgenauen Echt-Zeit-Uhr (2ppm Sekunden), 2-Sekunden je 1.000.000-Sekunden bei 25°C, mittlerer Umgebungstemperatur.

Diese Leuchtmittel verfügt über eine integrierte Mikroprozessor-Steuerung mit Timer Funktion zur Leistungsreduzierung zu vor-programmierten Zeiten, sowie einer automatischen Sommer- und Winterzeitumschaltung und einem Kalender bis zum Jahr 2099. Weiterhin sind die Daten für die Sommer-/Winterzeitumschaltung für die nächsten 12-Jahre gespeichert.

Die Steuerung führt eine automatische Korrektur des Sekundenzählers der Echt-Zeit-Uhr aus, wenn die Sekunden der Echt-Zeit-Uhr ausserhalb einer Toleranz von +/- 20Sek. liegt. Dieses ist verbunden mit der Einschaltzeit der Stromzufuhr, welche von uns all „00 Sekunden“ bewertet wird.

Um eine fehlerhafte Korrektur auszuschliessen wird diese Korrektur erst nach 2-Stunden und 30-Sekunden des Betriebs des Leuchtmittels ausgeführt, da die Leuchtenversorgung auch wegen schlechter Wetterbedingungen „Noteinschaltungen“, eingeschaltet werden kann.

Betriebshinweis dringend beachten:

Schalten sie dieses Leuchtmittel, für den Testbetrieb bei genau „00-Sekunden“ ein und betreiben sie dieses Leuchtmittel **NICHT** länger als 1.5-Stunden, um eine Zeitkorrektur und ein verstellen der Echt-Zeit-Uhr auszuschliessen.

Die Zeitreferenz für den Sekundenzähler wird beim einschalten der Versorgungsspannung für das Leuchtmittel gebildet.

Bei Missachtung dieses Hinweis kann sich die Echt-Zeit-Uhr um +/- 1-Minute verstellen, was aber auch bedeuten kann, das bei einem Datum von 31.12.20xx und einer Zeit von 23:59:59 sich die Echt-Zeit-Uhr um +/- 1-Tag verstellen kann.

Wir haben alles getan um das verstellen der Echt-Zeit-Uhr auszuschliessen und führen eine Sekunden-Korrektur bei „30-Sekunden“ aus.

Weiterhin bedanken wir uns für das von ihnen entgegengebrachte Vertrauen in unser Produkt.

LED Corn Lights

LED Retrofit - Lampen
Ersatz für Kompaktleuchtstofflampen (CFL)



CB3-PxxW Serie

4W, 6W, 8W, 10W, 12W, 15W
G23

Spezifikationen:

Produktname	CB3-P4W	CB3-P6W	CB3-P8W	CB3-P10W	CB3-P12W	CB3-P15W
Nennleistung	4	6	8	10	12	15
Eingangsspannung	AC100~240V(50~60Hz)					
Farbtemperatur	1.900 - 2.200 - 2.700 - 3.000 - 4.000 - 5.000 K *					
Leistungsfaktor	>0.9					
Farbwiedergabe	>80 Ra *					
Lichtstrom 3.000K	600 lm *	900 lm *	1.200 lm *	1.500 lm *	1.850 lm *	2.250 lm *
Energieeffizienz	C-D *					
Energieverbrauch	4 kWh/1000h	6 kWh/1000h	8 kWh/1000h	10 kWh/1000h	12 kWh/1000h	15 kWh/1000h
LED Anzahl	78 Stück 2835		120 Stück 2835		144 Stück 2835	
Sockel	G23					
Abstrahlwinkel	360 °					
Lebensdauer	50.000 h					
Gehäusetemperatur	60 °C					
Arbeitstemperatur	-20 ~ +50 °C					
Lagertemperatur	-30 ~ +60 °C					
IP-Bewertung	IP20					
Abmessungen	Ø30 * 108 mm		Ø30 * 142 mm		Ø30 * 163 mm	
Nettogewicht	65 g		90g		105 g	
LED Abdeckung	Standard matt, Optional klar					
Zertifikate	CE RoHS					

* Detaillierte Spezifikationen siehe Datenblatt der Einzelprodukte

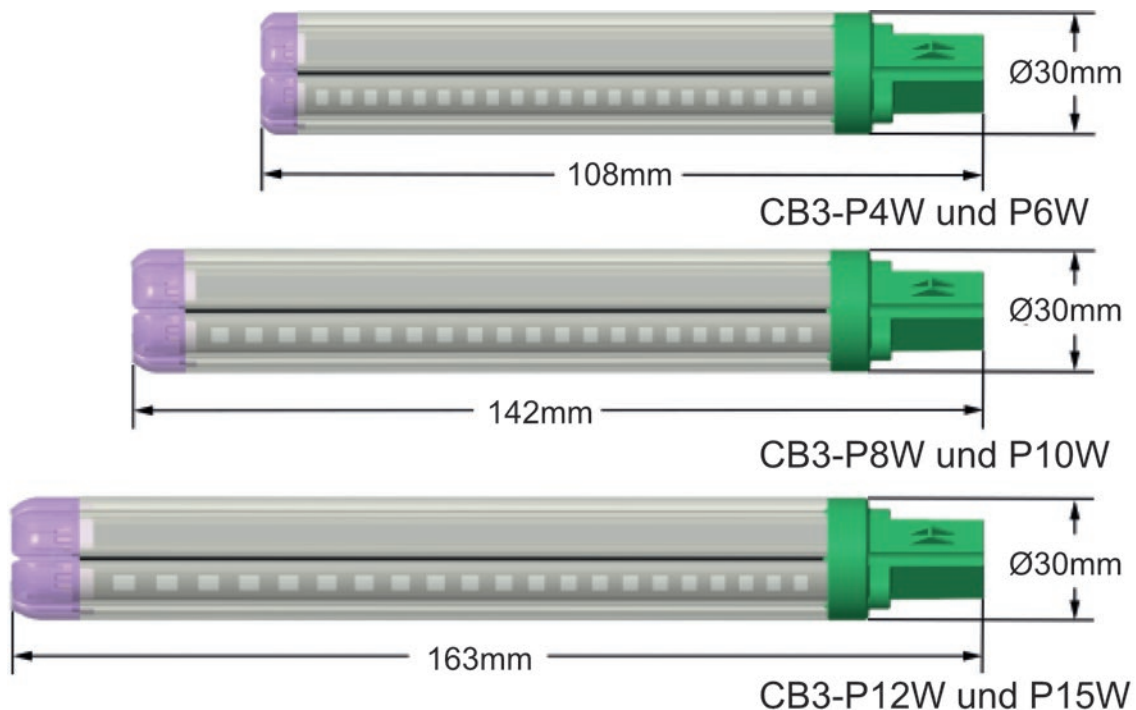
Geeignet zum Betrieb:

- an Netzspannung (230V)
- direkt an konventionellem Vorschaltgerät
- **Achtung:** Elektronische Vorschaltgeräte müssen abgeklemmt und überbrückt werden !!!
- Lebensdauer: 50.000 h LM 80 / B10
- 3 Jahre Garantie, (bei ordnungsgemäßigem Netz)
- 360 Grad Abstrahlwinkel, 150 lm/W
- CE, RoHS
- Passive Kühlung

Bestellbezeichnung: z.B. CB3-P8W-G23-822-AF

Produkt	Chip	Watt	Sockel	CRI	CCT	Abstrahlwinkel	Abdeckung
CB3	P	5	G23	8	1.900 = 19	360° = A	* klar = C
		6			2.200 = 22		matt = F
		8			2.700 = 27		
		10			3.000 = 30		* Optional
		12			4.000 = 40		
		15			5.000 = 50		

Abmessungen:



LED Corn Lights

LED Retrofit - Lampen
Ersatz für HID - und CFL - Lampen



IP 65

klar (matt)

150 lm/W *

CB4-M05-15W Serie

5W - 8W - 10W - 12W - 15W
E27 - G24d - G24q

Spezifikationen:

Produktname	CB4-M5W	CB4-M8W	CB4-M10W	CB4-M12W	CB4-M15W
Nennleistung	5 W	8 W	10 W	12 W	15 W
Ersatz für CFL	10 W	16 W	20 W	24 W	32 W
Eingangsspannung	AC100V~300V(50~60Hz)				
Farbtemperatur	1.900 - 2.200 - 2.700 - 3.000 - 4.000 - 5.000 K *				
Leistungsfaktor	>0.90				
Farbwiedergabe	>80 Ra *				
Lichtstrom 3000K klar	750 lm *	1.200 lm *	1.800 lm *	1.800 lm *	2.250 lm *
Energieeffizienz	C - D *				
Energieverbrauch	5 kWh/1000h	8 kWh/1000h	10 kWh/1000h	12 kWh/1000h	15 kWh/1000h
Sockel	E27, G24d, G24q				
Abstrahlwinkel	360 °				
Lebensdauer	50.000 h				
Arbeitstemperatur	-20 ~ +50 °C				
Lagertemperatur	-30 ~ +60 °C				
IP-Bewertung	IP 20				
Abmessungen TxBxH	Ø 45 * 128 mm	Ø 45 * 135 mm	Ø 45 * 144 mm	Ø 45 * 164 mm	Ø 45 * 174 mm
Nettogewicht	105 g	125 g	140 g	170 g	190 g
LED Abdeckung	Standard klar, Optional matt				
Zertifikate	CE RoHS				

* Detaillierte Spezifikationen siehe Datenblatt der Einzelprodukte

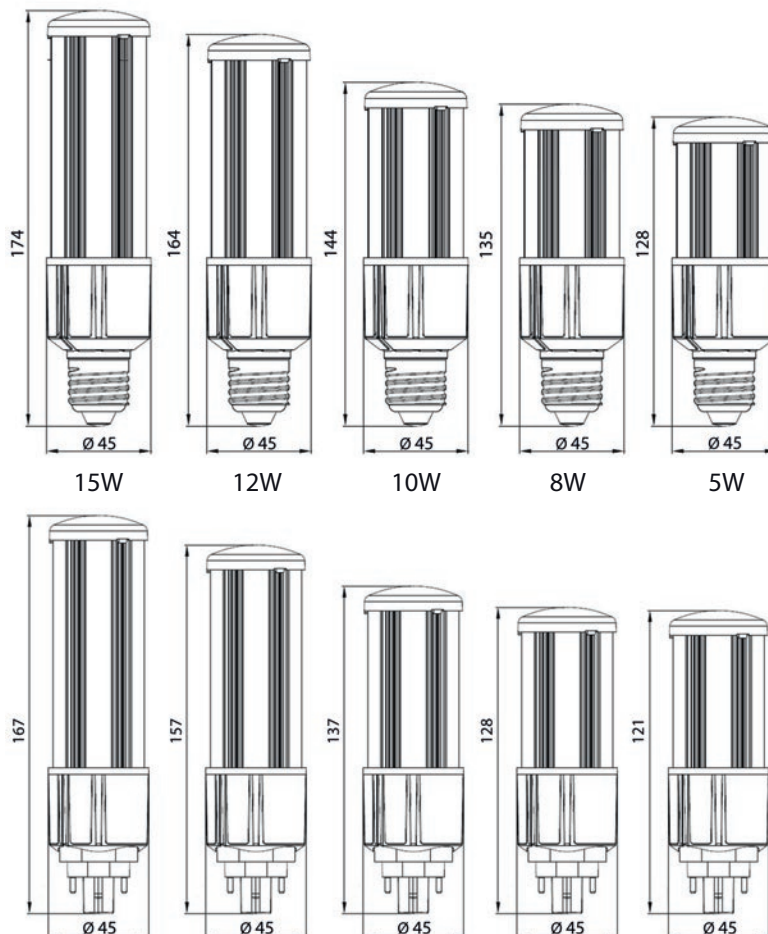
Geeignet zum Betrieb:

- an Netzspannung (230V)
- direkt an konventionellem Vorschaltgerät
- **Achtung:** Elektronische Vorschaltgeräte müssen abgeklemmt und überbrückt werden !!!
- Lebensdauer: 50.000 h LM 80 / B10
- 5 Jahre Garantie, (bei ordnungsgemäßigem Netz)
- 360 Grad Abstrahlwinkel, 150 lm/W
- Passive Kühlung, CE, RoHS

Bestellbezeichnung: z.B. CB4-M12W-E27-830-AC

Produkt	Chip	Watt	Socket	CRI	CCT	Abstrahlwinkel	Abdeckung
CB4	M	5	E27	8	1.900 = 19	360° = A	klar = C
		8	G24d		2.200 = 22		* matt = F
		10	G24q		2.700 = 27		
		12			3.000 = 30		* Optional
		15			4.000 = 40		
					5.000 = 50		

Abmessungen:



LED Corn Lights

LED Retrofit - Lampen
Ersatz für HID - und CFL - Lampen



IP 65

klar (matt)

150 lm/W *

CB4-M30-54W Serie

30W - 36W - 45W - 54W
E27 - E40

Spezifikationen:

Produktname	CB4-M30W	CB4-M36W	CB4-M45W	CB4-M54W
Nennleistung	30 W	36 W	45 W	54 W
Eingangsspannung	AC100~277V(50~60Hz)			
Farbtemperatur	1.900 - 2.200 - 2.700 - 3.000 - 4.000 - 5.000 K *			
Leistungsfaktor	>0.9			
Farbwiedergabe	>80 Ra *			
Lichtstrom 3000K klar	4.500 lm *	5.400 lm *	6.750 lm *	8.100 lm *
Energieeffizienz	D-E *			
Energieverbrauch	30 kWh/1000h	36 kWh/1000h	45 kWh/1000h	54 kWh/1000h
Sockel	E27	E27 / E40		
Abstrahlwinkel	360 °			
Lebensdauer	50.000 h			
Gehäusetemperatur	60 °C			
Arbeitstemperatur	-20 ~ +50 °C			
Lagertemperatur	-30 ~ +80 °C			
IP-Bewertung	IP 65			
Abmessungen	Ø 70 * 197 mm	Ø 93 * 222 mm	Ø 93 * 247 mm	Ø 93 * 272 mm
Nettogewicht	330 g	490 g	540 g	600 g
LED Abdeckung	Standard klar, Optional matt			
Zertifikate	CE, RoHS			

* Detaillierte Spezifikationen siehe Datenblatt der Einzelprodukte

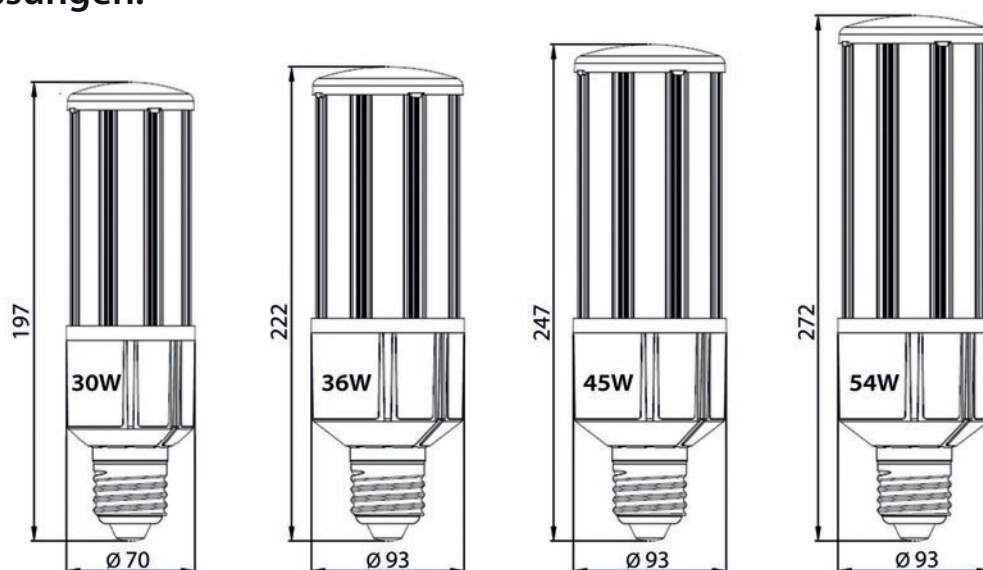
Geeignet zum Betrieb:

- an Netzspannung (230V)
- direkt an konventionellem Vorschaltgerät
- **Achtung:** Elektronische Vorschaltgeräte müssen abgeklemmt und überbrückt werden !!!
- Lebensdauer: 50.000 h LM 80 / B10
- 5 Jahre Garantie, (bei ordnungsgemäßigem Netz)
- 360 Grad Abstrahlwinkel, 150 lm/W
- Passive Kühlung, CE, RoHS

Bestellbezeichnung: z.B. CB4-M36W-E27-830-AC

Produkt	Chip	Watt	Socket	CRI	CCT	Abstrahlwinkel	Abdeckung
CB4	M	30	E27	8	1.900 = 19	360° = A	klar = C
		36			2.200 = 22		* matt = F
		45			2.700 = 27		
		54			3.000 = 30		* Optional
					4.000 = 40		
					5.000 = 50		

Abmessungen:



LED Corn Lights

LED Retrofit - Lampen
Ersatz für 50/80 Watt HQL - Lampen

65mm Ø

IP 65



klar (matt)

150 lm/W *

CB5-HSxxW Serie
18W - 24W - 25W
E27 - E40

Spezifikationen:

Produktname	CB5-HS18W	CB5-HS24W	CB5-H25W
Nennleistung	18 W	24 W	25 W
Eingangsspannung	AC100~240V(50~60Hz)		
Farbtemperatur	1.900 - 2.200 - 2.700 - 3.000 - 4.000 - 5.000 K *		
Leistungsfaktor	>0.95		
Farbwiedergabe	>80 Ra *		
Lichtstrom 3.000K	2.900 lm *	3.600 lm *	4.150 lm *
Energieeffizienz	C-D *		
Energieverbrauch	18 kWh/1000h	24 kWh/1000h	25 kWh/1000h
LED Anzahl	96 Stück LG 5630	144 Stück LG 5630	144 Stück LG 5630
Sockel	E27 / E40		
Abstrahlwinkel	360 °		
Lebensdauer	50.000 h		
Gehäusetemperatur	60 °C		
Arbeitstemperatur	-20 ~ +50 °C		
Lagertemperatur	-30 ~ +80 °C		
IP-Bewertung	IP65		
Abmessungen	Ø65 * 158 mm	Ø65 * 188 mm	Ø65 * 150 mm
Nettogewicht	268 g	315 g	295 g
LED Abdeckung	Standard klar, Optional matt		
Zertifikate	CE RoHS UL SAA		

* Detaillierte Spezifikationen siehe Datenblatt der Einzelprodukte

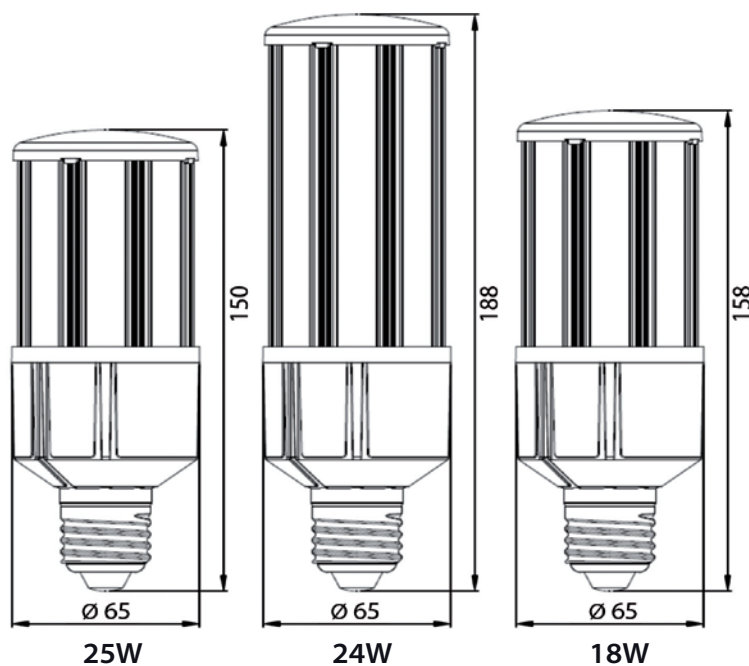
Geeignet zum Betrieb:

- an Netzspannung (230V)
- direkt an konventionellem Vorschaltgerät
- **Achtung:** Elektronische Vorschaltgeräte müssen abgeklemmt und überbrückt werden !!!
- Lebensdauer: 50.000 h LM 80 / B10
- 5 Jahre Garantie, (bei ordnungsgemäßigem Netz)
- CE, RoHS, UL, SAA
- Passive Kühlung

Bestellbezeichnung: z.B. CB5-H25W-E27-830-AC

Produkt	Chip	Watt	Socket	CRI	CCT	Abstrahlwinkel	Abdeckung
CB5	HS	18	E27	8	1.900 = 19	360° = A	klar = C
	HS	24	E40		2.200 = 22		* matt = F
	H	25			2.700 = 27		
					3.000 = 30		* Optional
					4.000 = 40		
					5.000 = 50		

Abmessungen:



LED Corn Lights

LED Retrofit - Lampen
Ersatz für 50/80 Watt HQL - Lampen

68mm Ø

IP 65



klar (matt)

150 lm/W *

CB5-HQ18W

18W
E27

Spezifikationen:

Produktname	CB5-HQ18W
Nennleistung	18 W
Eingangsspannung	AC100~240V(50~60Hz)
Farbtemperatur	1.900 - 2.200 - 2.700 - 3.000 - 4.000 - 5.000 K *
Leistungsfaktor	>0.95
Farbwiedergabe	>80 Ra *
Lichtstrom 3.000K	2.700 lm *
Energieeffizienz	C-D *
Energieverbrauch	18 kWh/1000h
LED Anzahl	96 Stück LG 5630
Sockel	E27
Abstrahlwinkel	360 °
Lebensdauer	50.000 h
Gehäusetemperatur	60 °C
Arbeitstemperatur	-20 ~ +50 °C
Lagertemperatur	-30 ~ +80 °C
IP-Bewertung	IP65
Abmessungen	Ø 68 * 137 mm
Nettogewicht	240 g
LED Abdeckung	Standard klar, Optional matt
Zertifikate	CE RoHS UL SAA

* Detaillierte Spezifikationen siehe Datenblatt der Einzelprodukte

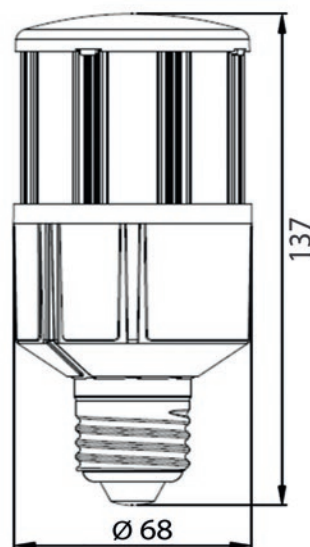
Geeignet zum Betrieb:

- an Netzspannung (230V)
- direkt an konventionellem Vorschaltgerät
- **Achtung:** Elektronische Vorschaltgeräte müssen abgeklemmt und überbrückt werden !!!
- Lebensdauer: 50.000 h LM 80 / B10
- 5 Jahre Garantie, (bei ordnungsgemäßigem Netz)
- 360 Grad Abstrahlwinkel, 150 lm/W
- Passive Kühlung, CE, RoHS, UL, SAA

Bestellbezeichnung: z.B. CB5-HQ18W-E27-830-AC

Produkt	Chip	Watt	Socket	CRI	CCT	Abstrahlwinkel	Abdeckung
CB5	HQ	18	E27	8	1.900 = 19	360° = A	klar = C
					2.200 = 22		* matt = F
					2.700 = 27		
					3.000 = 30		* Optional
					4.000 = 40		
					5.000 = 50		

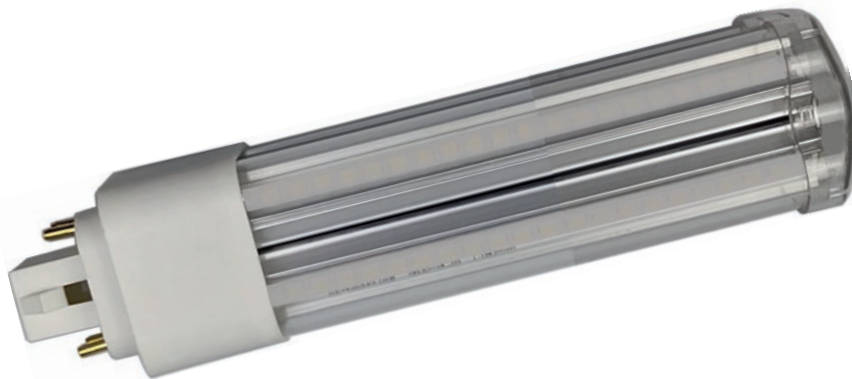
Abmessungen:



18W

LED Corn Lights

LED Retrofit - Lampen
Ersatz für Kompaktleuchtstofflampen (CFL)



IP 20

matt (klar)

150 lm/W *

CB6-PxxW Serie

5W - 9W - 12W - 16W - 18W
E27 - G24d - G24q

Spezifikationen:

Produktname	CB6-P5W	CB6-P9W	CB6-P12W	CB6-P16W	CB6-P18W
Nennleistung	5 W	9 W	12 W	16 W	18 W
Ersatz für CFL	10 W	18 W	24 W	36 W	42 W
Eingangsspannung	AC100V~240V(50~60Hz)				
Farbtemperatur	1.900 - 2.200 - 2.700 - 3.000 - 4.000 - 5.000 K *				
Leistungsfaktor	>0.90				
Farbwiedergabe	>80 Ra *				
Lichtstrom 3000K klar	750 lm *	1.350 lm *	1.800 lm *	2.400 lm *	2.700 lm *
Lichtstrom 3000K matt	600 lm *	1.100 lm *	1.500 lm *	2.000 lm *	2.200 lm *
Energieeffizienz	C - D *				
Energieverbrauch	5 kWh/1000h	9 kWh/1000h	12 kWh/1000h	16 kWh/1000h	18 kWh/1000h
Sockel	E27, G24d, G24q				
Abstrahlwinkel	360 °				
Lebensdauer	50.000 h				
Arbeitstemperatur	-20 ~ +50 °C				
Lagertemperatur	-30 ~ +60 °C				
IP-Bewertung	IP 20				
Abmessungen TxBxH	35*35*92 mm	35*35*131 mm	35*35*159 mm	35*35*190 mm	35*35*190 mm
Nettogewicht	61 g	85 g	120 g	137 g	138 g
LED Abdeckung	Standard matt, Optional klar				
Zertifikate	CE RoHS				

* Detaillierte Spezifikationen siehe Datenblatt der Einzelprodukte

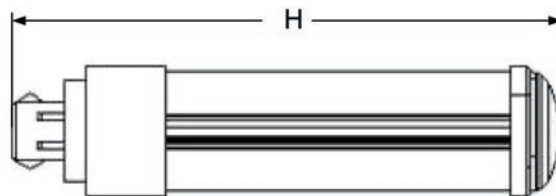
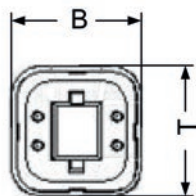
Geeignet zum Betrieb:

- an Netzspannung (230V)
- direkt an konventionellem Vorschaltgerät
- **Achtung:** Elektronische Vorschaltgeräte müssen abgeklemmt und überbrückt werden !!!
- Lebensdauer: 50.000 h LM 80 / B10
- 3 Jahre Garantie, (bei ordnungsgemäßigem Netz)
- 360 Grad Abstrahlwinkel, 150 lm/W
- Passive Kühlung, CE, RoHS

Bestellbezeichnung: z.B. CB6-P12W-G24d-830-AF

Produkt	Chip	Watt	Sockel	CRI	CCT	Abstrahlwinkel	Abdeckung
CB6	P	5	E27	8	1.900 = 19	360° = A	* klar = C
		9	G24d		2.200 = 22		matt = F
		12	G24q		2.700 = 27		
		16			3.000 = 30		* Optional
		18			4.000 = 40		
					5.000 = 50		

Abmessungen:



Leistung	T(mm)	B(mm)	H(mm)	C(mm)	D(mm)	E(mm)	F1(mm)	F2(mm)
5W	35	35	92	15	7	32	14	16
9W	35	35	131	15	7	32	14	16
12W	35	35	159	15	7	32	14	16
16W	35	35	190	15	7	32	14	16
18W	35	35	190	15	7	32	14	16

LED Corn Lights

LED Retrofit - Lampen
Ersatz für 50 - 250 Watt HID - Lampen



klar

130 lm/W *

CBH-TxxW Serie

30W - 36W - 45W - 54W - 60W
E27/E40

75W - 95W - 115W
E40

Spezifikationen:

Produktname	CBH-T30W	CBH-T36W	CBH-T45W	CBH-T54W	CBH-T60W	CBH-T75W	CBH-T95W	CBH-T115W
Nennleistung	30 W	36 W	45 W	54 W	60 W	75 W	95 W	115 W
Eingangsspannung	AC100~305V(50~60Hz)							
Farbtemperatur	2.200 - 3.000 - 4.000 - 5.000 K *							
Leistungsfaktor	0.90							
Farbwiedergabe	>80 Ra *							
Lichtstrom 3.000K	4.200 lm *	5.600 lm *	6.300 lm *	7.200 lm *	7.800 lm *	10.500 lm *	12.800 lm *	14.900 lm *
Energieeffizienz	C - E *							
Energieverbrauch	30 kWh/1000h	36 kWh/1000h	54 kWh/1000h	54 kWh/1000h	60 kWh/1000h	75 kWh/1000h	95 kWh/1000h	115 kWh/1000h
LED Anzahl	133 Stück					210 Stück		
Sockel	E27 / E40 - drehbar					E40 - drehbar		
Abstrahlungswinkel	120 °							
Lebensdauer	30.000 h							
Gehäusetemperatur	60 °C							
Arbeitstemperatur	-20 ~ +55 °C							
Lagertemperatur	-30 ~ +80 °C							
IP-Bewertung	IP51							
Kühlung	Passiv							
Abmessungen	E27 = 232 * 113 * 65 mm - E40 = 237 * 113 * 65 mm					295 * 140 * 80 mm		
Nettogewicht	1.200 g					1.280 g		
LED Abdeckung	Standard klar							
Zertifikate	CE, RoHS							

* Detaillierte Spezifikationen siehe Datenblatt der Einzelprodukte

Geeignet zum Betrieb:

- an Netzspannung (230V), LED-Treiber integriert
- Patentiertes Gehäuse-Design zur Wärmeabführung
- Lampensockel bis 360° verstellbar
- Abstrahlwinkel der LED-Chips 90° x 150°
- Perfekte Lichtverteilung durch individuelle Linsen pro LED-Chip
- Lebensdauer: 30.000 h LM 80 / B10
- 3 Jahre Garantie, (bei ordnungsgemäßem Netz)
- 120° Abstrahlwinkel, 130 lm/W
- Passive Kühlung, CE, RoHS

Bestellbezeichnung: z.B. CBH-T36W-E27-730-CCT

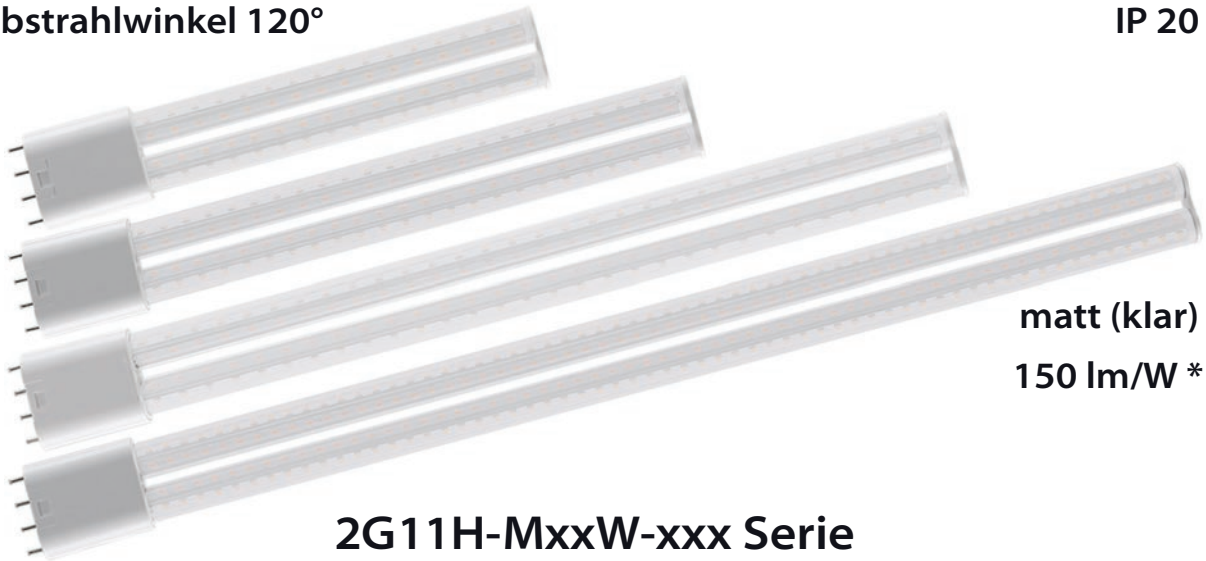
Produkt	Chip	Watt	Sockel	CRI	CCT	Abstrahlwinkel	Abdeckung	Drehbar
CBH	T	30	E27 / E40	7	2.200 = 22	120° = C	klar = C	drehbar = T
		36	E27 / E40		3.000 = 30			
		45	E27 / E40		4.000 = 40			
		54	E27 / E40		5.000 = 50			
		60	E27 / E40					
		75	E40					
		60	E40					
		115	E40					

LED Corn Lights

LED Retrofit - Lampen
Ersatz für Kompaktleuchtstofflampen (CFL)

Abstrahlwinkel 120°

IP 20



matt (klar)

150 lm/W *

2G11H-MxxW-xxx Serie

8W - 12W - 18W - 23W

2G11

Geeignet zum Betrieb:

- an Netzspannung (230V)
- **Achtung:** Elektronische Vorschaltgeräte müssen abgeklemmt und überbrückt werden !!!
- Lebensdauer: 50.000 h LM 80 / B10
- 3 Jahre Garantie, (bei ordnungsgemäßigem Netz)
- CE, RoHS
- Passive Kühlung

* Detaillierte Spezifikationen siehe Datenblatt der Einzelprodukte

Spezifikation:

Produktname	2G11H-M8W-2G11	2G11H-M12W-2G11	2G11H-M18W-2G11	2G11H-M23W-2G11
Nennleistung	8 W	12 W	18 W	23 W
Ersatz für CFL	18 W	24 W	36 W	55 W
Eingangsspannung	AC100V~240V(50~60Hz)			
Farbtemperatur	1.900 - 2.200 - 3.000 - 4.000 - 5.000 K *			
Leistungsfaktor	>0.95			
Farbwiedergabe	>82 Ra *			
Lichtstrom 3000K klar	1.300 lm *	2.200 lm *	3.000 lm *	3.900 lm *
Lichtstrom 3000K matt	1.100 lm *	1.900 lm *	2.600 lm *	3.300 lm *
Energieeffizienz	C - D *			
Energieverbrauch	8 kWh/1000h	12 kWh/1000h	18 kWh/1000h	23 kWh/1000h
Sockel	2G11			
Abstrahlwinkel	120 °			
Lebensdauer	50.000 h			
Arbeitstemperatur	-20 ~ +50 °C			
Lagertemperatur	-30 ~ +60 °C			
IP-Bewertung	IP 20			
Abmessungen	24 * 44 * 225 mm	24 * 44 * 320 mm	24 * 44 * 410 mm,	24 * 44 * 535 mm
Nettogewicht	102 g	128 g	165 g	205 g
LED Abdeckung	Standard matt, Optional klar			
Zertifikate	CE, RoHS			

* Detaillierte Spezifikationen siehe Datenblatt der Einzelprodukte

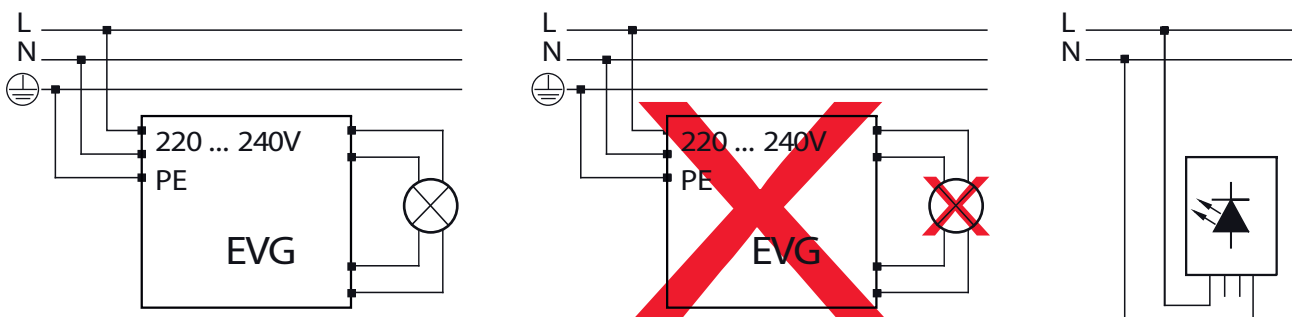
Leistungsvergleich LED zu CFL

LED	8 W - 1.300 lm	12 W - 2.200 lm	18 W - 3.000 lm	23 W - 3.900 lm
CFL - 930	18 W - 750 lm	24 W - 1.200 lm	36 W - 1.900 lm	55 W - 3.000 lm
CFL - 830	18 W - 1.200 lm	24 W - 1.800 lm	36 W - 2.900 lm	55 W - 4.800 lm

Bestellbezeichnung: z.B. 2G11H-M12W-2G11-830-CF

Produkt	Chip	Watt	Sockel	CRI	CCT	Abstrahlwinkel	Abdeckung
2G11H	M	8	2G11	8	1.900 = 19	360° = A	* klar = C
		12			2.200 = 22	120° = C	matt = F
		18			2.700 = 27		
		23			3.000 = 30		* Optional
					4.000 = 40		
					5.000 = 50		

Installationsanleitung:

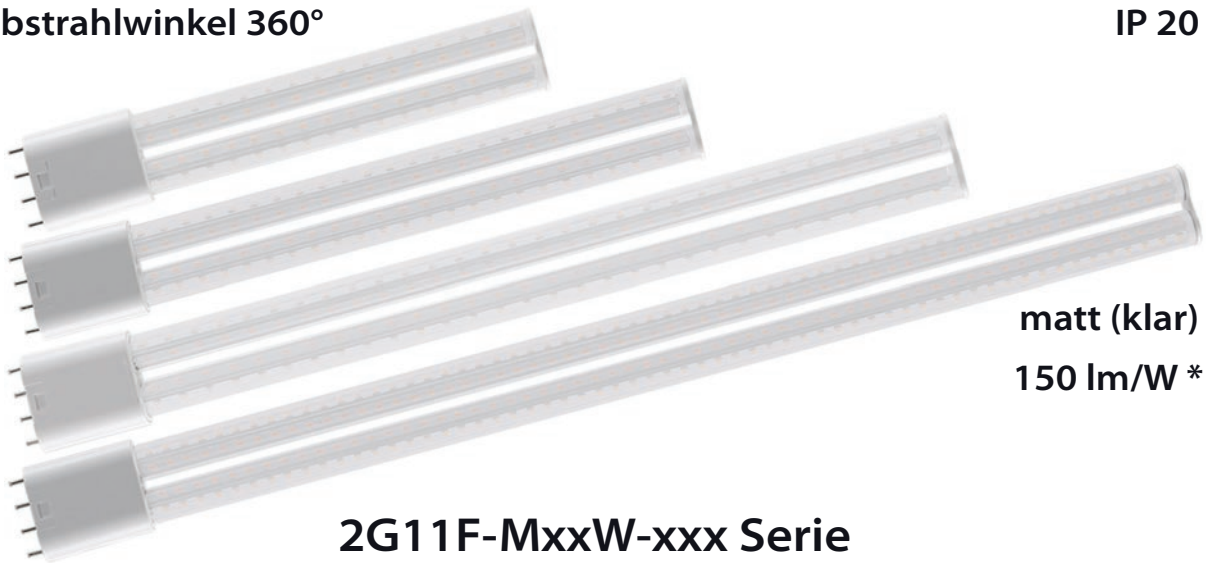


LED Corn Lights

LED Retrofit - Lampen
Ersatz für Kompaktleuchtstofflampen (CFL)

Abstrahlwinkel 360°

IP 20



matt (klar)

150 lm/W *

2G11F-MxxW-xxx Serie

8W - 12W - 18W - 23W

2G11

Geeignet zum Betrieb:

- an Netzspannung (230V)
- **Achtung:** Elektronische Vorschaltgeräte müssen abgeklemmt und überbrückt werden !!!
- Lebensdauer: 50.000 h LM 80 / B10
- 3 Jahre Garantie, (bei ordnungsgemäßigem Netz)
- CE, RoHS
- Passive Kühlung

* Detaillierte Spezifikationen siehe Datenblatt der Einzelprodukte

Spezifikation:

Produktname	2G11F-M8W-2G11	2G11F-M12W-2G11	2G11F-M18W-2G11	2G11F-M23W-2G11
Nennleistung	8 W	12 W	18 W	23 W
Ersatz für CFL	18 W	24 W	36 W	55 W
Eingangsspannung	AC100V~240V(50~60Hz)			
Farbtemperatur	1.900 - 2.200 - 3.000 - 4.000 - 5.000 K *			
Leistungsfaktor	>0.95			
Farbwiedergabe	>82 Ra *			
Lichtstrom 3000K klar	1.400 lm *	2.200 lm *	3.100 lm *	3.900 lm *
Lichtstrom 3000K matt	1.100 lm *	1.900 lm *	2.600 lm *	3.300 lm *
Energieeffizienz	C - D *			
Energieverbrauch	8 kWh/1000h	12 kWh/1000h	18 kWh/1000h	23 kWh/1000h
Sockel	2G11			
Abstrahlwinkel	360 °			
Lebensdauer	50.000 h			
Arbeitstemperatur	-20 ~ +50 °C			
Lagertemperatur	-30 ~ +60 °C			
IP-Bewertung	IP 20			
Abmessungen	24 * 44 * 225 mm	24 * 44 * 320 mm	24 * 44 * 410 mm,	24 * 44 * 535 mm
Nettogewicht	113 g	143 g	183 g	283 g
LED Abdeckung	Standard matt, Optional klar			
Zertifikate	CE, RoHS			

* Detaillierte Spezifikationen siehe Datenblatt der Einzelprodukte

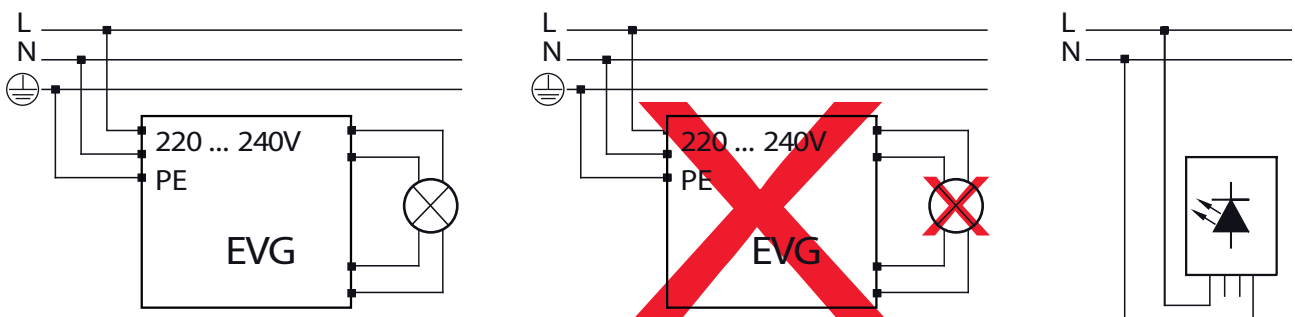
Leistungsvergleich LED zu CFL

LED	8 W - 1.400 lm	12 W - 2.200 lm	18 W - 3.100 lm	23 W - 3.900 lm
CFL - 930	18 W - 750 lm	24 W - 1.200 lm	36 W - 1.900 lm	55 W - 3.000 lm
CFL - 830	18 W - 1.200 lm	24 W - 1.800 lm	36 W - 2.900 lm	55 W - 4.800 lm

Bestellbezeichnung: z.B. 2G11F-M12W-2G11-830-AF

Produkt	Chip	Watt	Sockel	CRI	CCT	Abstrahlwinkel	Abdeckung
2G11F	M	8	2G11	8	1.900 = 19	360° = A	* klar = C
		12			2.200 = 22	120° = C	matt = F
		18			2.700 = 27		
		23			3.000 = 30		* Optional
					4.000 = 40		
					5.000 = 50		

Installationsanleitung:



LED Corn Lights

LED Retrofit - Lampen
Ersatz für Kompaktleuchtstofflampen (CFL)



IP 40

matt (klar)

150 lm/W *

GX24F-SxxW Serie
8W - 10W - 12W - 16W - 20W
GX24d - GX24q

Spezifikationen:

Produktname	GX24F-S8W	GX24F-S10W	GX24F-S12W	GX24F-S16W	GX24F-R20W
Nennleistung	8 W	10 W	12 W	16 W	20 W
Eingangsspannung	AC100~240V(50~60Hz)				
Farbtemperatur	1.900 - 2.200 - 2.700 - 3.000 - 4.000 - 5.000 K *				
Leistungsfaktor	>0.95				
Farbwiedergabe	>80 Ra *				
Lichtstrom bei 3.000K	800 lm *	1.000 lm *	1.200 lm *	1.600 lm *	2.000 lm *
Energieeffizienz	C-E *				
Energieverbrauch	8 kWh/1000h	10 kWh/1000h	12 kWh/1000h	16 kWh/1000h	20 kWh/1000h
LED Anzahl	56 Stück 2835	63 Stück 2835	84 Stück 2835	112 Stück 2835	140 Stück 2835
Sockel	GX24q/GX24d				
Abstrahlwinkel	360°				
Lebensdauer	50.000h				
Gehäusetemperatur	60 °C				
Arbeitstemperatur	-20 ~ +50 °C				
Lagertemperatur	-30 ~ +80 °C				
IP-Bewertung	IP 40				
Abmessungen	45*49*115 mm	45*49*120 mm	45*49*135 mm	45*49*150 mm	45*49*170 mm
Nettogewicht	100 g	110 g	120 g	150 g	180 g
LED Abdeckung	Standard matt, Optional klar				
Zertifikate	CE RoHS PSE				

* Detaillierte Spezifikationen siehe Datenblatt der Einzelprodukte

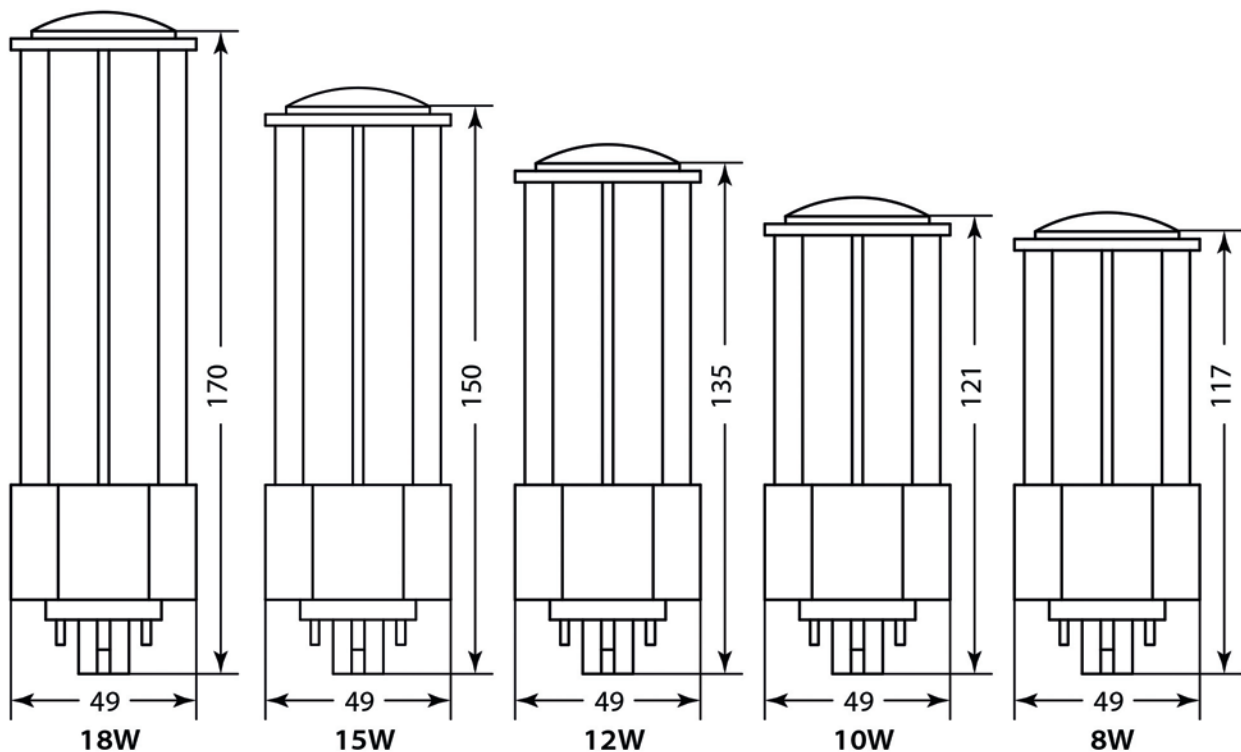
Geeignet zum Betrieb:

- an Netzspannung (230V)
- **Achtung:** Elektronische Vorschaltgeräte müssen abgeklemmt und überbrückt werden !!!
- Lebensdauer: 50.000 h LM 80 / B10
- 3 Jahre Garantie, (bei ordnungsgemäßem Netz)
- CE, RoHS
- Passive Kühlung
- 150 lm/W

Bestellbezeichnung: z.B. GX24F-S10W-GX24q-830-AF

Produkt	Chip	Watt	Socket	CRI	CCT	Abstrahlwinkel	Abdeckung
GX24F	S	8	GX24q	8	1.900 = 19	360° = A	* klar = C
		10	GX24d		2.200 = 22		matt = F
		12	* E27		2.700 = 27		
		16			3.000 = 30		* Optional
		20			4.000 = 40		
					5.000 = 50		

Abmessungen:



LED SOX Lights

LED Konversations - Lampen (Retrofit)
Ersatz für SOX Natriumdampfniederdrucklampen

Abstrahlwinkel 220°

IP 44



klar

150 lm/W *

SOX03-SxxW-B22 Serie

10W - 20W - 30W - 60W
BY22d - drehbar

Spezifikation:

Produktname	SOX03-S10W-B22	SOX03-S20W-B22	SOX03-S30W-B22	SOX03-S60W-B22
Nennleistung	10 W	20 W	30 W	60 W
Ersatz für SOX	18 W	35 W	55 W	90 W
Eingangsspannung	AC85V~240V(50~60Hz)			
Farbtemperatur	1.900 - 2.200 - 2.700 - 3.000 - 4.000 - 5.000 K *			
Leistungsfaktor	>0.9			
Farbwiedergabe	>80 Ra *			
Lichtstrom 3000K klar	1.500 lm *	3.000 lm *	4.500 lm *	9.000 lm *
Energieeffizienz	B - C *			
Energieverbrauch	10 kWh/1000h	20 kWh/1000h	30 kWh/1000h	60 kWh/1000h
Sockel	BY22d - drehbar			
Abstrahlwinkel	220 °			
Lebensdauer	50.000 h			
Arbeitstemperatur	-30 ~ +45 °C			
Lagertemperatur	-40 ~ +80 °C			
IP-Bewertung	IP 44			
Abmessungen	Ø 51 * 216 mm	Ø 51 * 311 mm	Ø 51 * 425 mm	Ø 65 * 500 mm
Nettogewicht	347 g	443 g	552 g	1.042 g
LED Abdeckung	Standard klar, Optional matt			
Zertifikate	CE			

* Detaillierte Spezifikationen siehe Datenblatt der Einzelprodukte

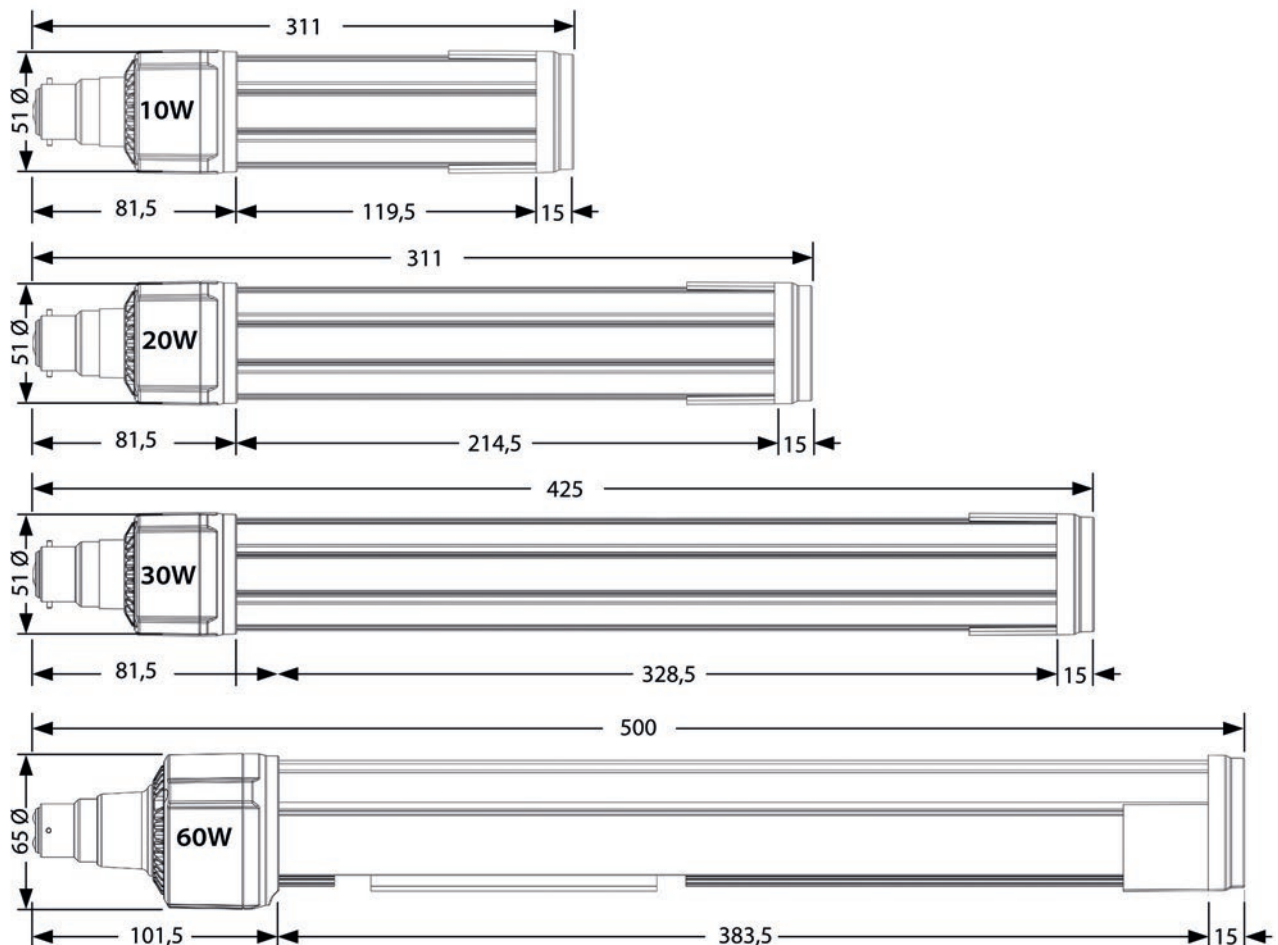
Geeignet zum Betrieb:

- Netzspannung (230V)
- **Achtung:** Vorschaltgeräte müssen abgeklemmt und überbrückt werden !!!
- Lebensdauer: 50.000 h LM 80 / B10
- 5 Jahre Garantie, (bei ordnungsgemäßem Netz)
- 220 Grad Abstrahlwinkel, 150 lm/W
- Passive Kühlung, CE, RoHS

Bestellbezeichnung: z.B. SOX03-S30W-B22-730-BCT

Produkt	Chip	Watt	Socket	CRI	CCT	Abstrahlwinkel	Abdeckung	Drehbar
SOX03	S	10	BY22D = B22	7	1.900 = 19	220° = B	klar = C	drehbar = T
		20			2.200 = 22		* matt = F	
		30			2.700 = 27			
		60			3.000 = 30		* Optional	
					4.000 = 40			
					5.000 = 50			

Abmessung:



LED SOX Lights

LED Konversations - Lampen (Retrofit)
Ersatz für SOX Natriumdampfniederdrucklampen

Abstrahlwinkel 220°

IP 44



klar

150 lm/W *

SOX03-AxxW-E27 Serie

10W - 20W - 30W
E27 - drehbar

Spezifikation:

Produktname	SOX03-A10W-E27	SOX03-A20W-E27	SOX03-A30W-E27
Nennleistung	10 W	20 W	30 W
Ersatz für HID	35 W	50 W	70 W
Eingangsspannung	AC85V~240V(50~60Hz)		
Farbtemperatur	1.900 - 2.200 - 2.700 - 3.000 - 4.000 - 5.000 K *		
Leistungsfaktor	>0.9		
Farbwiedergabe	>80 Ra *		
Lichtstrom 3000K klar	1.500 lm *	3.000 lm *	4.500 lm *
Energieeffizienz	B - D *		
Energieverbrauch	10 kWh/1000h	20 kWh/1000h	30 kWh/1000h
Sockel	E27 - drehbar		
Abstrahlwinkel	220 °		
Lebensdauer	50.000 h		
Arbeitstemperatur	-30 ~ +45 °C		
Lagertemperatur	-40 ~ +80 °C		
IP-Bewertung	IP 44		
Abmessungen	Ø 65 * xxx mm *	Ø 65 * xxx mm *	Ø 65 * 235 mm
Nettogewicht	xxx g *	xxx g *	552 g
LED Abdeckung	Standard klar, Optional matt		
Zertifikate	CE		

* Detaillierte Spezifikationen siehe Datenblatt der Einzelprodukte

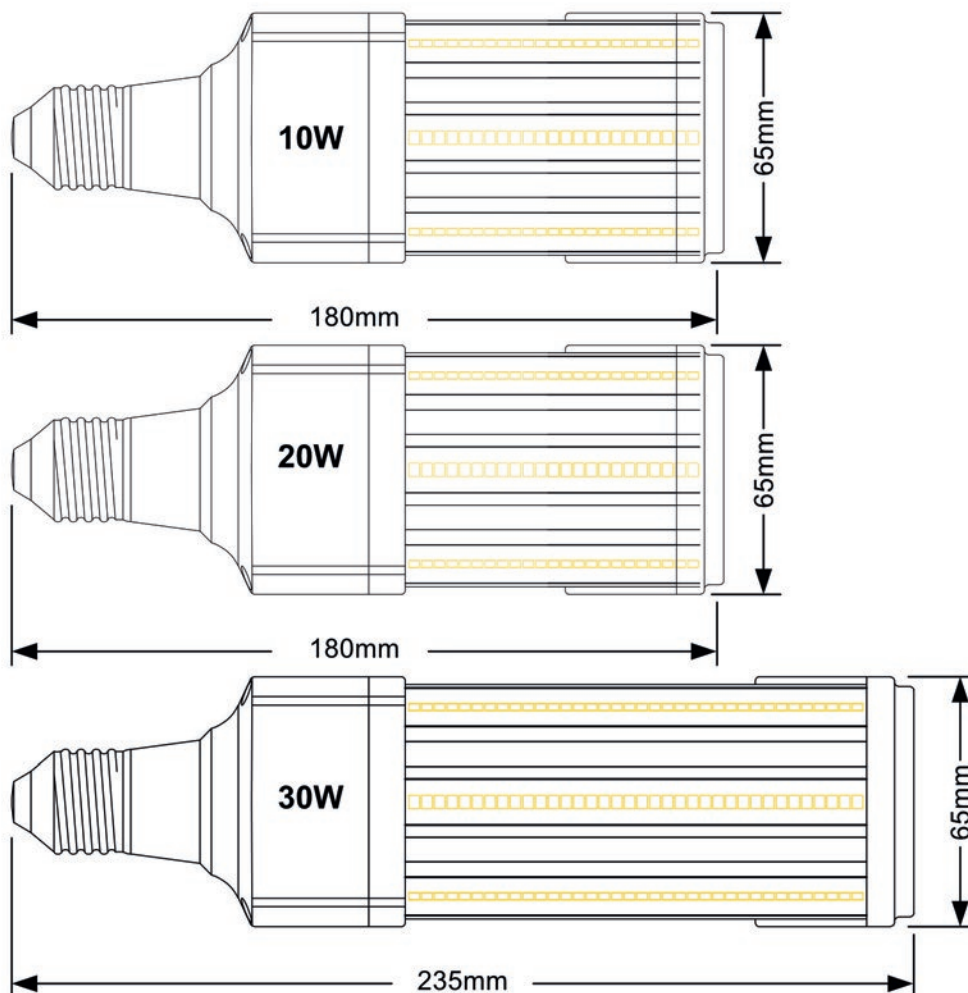
Geeignet zum Betrieb:

- Netzspannung (230V)
- **Achtung:** Vorschaltgeräte müssen abgeklemmt und überbrückt werden !!!
- Lebensdauer: 50.000 h LM 80 / B10
- 5 Jahre Garantie, (bei ordnungsgemäßem Netz)
- 220 Grad Abstrahlwinkel, 150 lm/W
- Passive Kühlung, CE, RoHS

Bestellbezeichnung: z.B. SOX03-A30W-E27-730-BCT

Produkt	Chip	Watt	Socket	CRI	CCT	Abstrahlwinkel	Abdeckung	Drehbar
SOX03	A	10	E27	7	1.900 = 19	220° = B	klar = C	drehbar = T
		20			2.200 = 22		* matt = F	
		30			2.700 = 27			
					3.000 = 30		* Optional	
					4.000 = 40			
					5.000 = 50			

Abmessung:



LED Corn Lights

LED Retrofit - Lampen
Ersatz für Kompaktleuchtstofflampen (CFL)

IP 20



matt (klar)

150 lm/W *

UT-NxxW Serie

10W - 18W - 30W
2G13

Spezifikationen:

Produktname	UT-N10W-2G13	UT-N18W-2G13	UT-N30W-2G13
Nennleistung	10 W	18 W	30 W
Ersatz für CFL-U	18 W	30 W	58 W
Eingangsspannung	AC100~240V(50~60Hz)		
Farbtemperatur	1.900 - 2.200 - 2.700 - 3.000 - 4.000 - 5.000 K *		
Leistungsfaktor	>0.90		
Farbwiedergabe	>80 Ra *		
Lichtstrom 3.000K	1.500 lm *	2.700 lm *	4.500 lm *
Energieeffizienz	C-D *		
Energieverbrauch	10 kWh/1.000h	18 kWh/1.000h	30 kWh/1.000h
LED Typ	SMD 2835		
Sockel	2G13		
Abstrahlwinkel	Standard 180°, Optional 360°		
Lebensdauer	50.000 h		
Gehäusetemperatur	60 °C		
Arbeitstemperatur	-20 ~ +50 °C		
Lagertemperatur	-30 ~ +80 °C		
IP-Bewertung	IP20		
Abmessungen	Ø26 * 120 * 310 +/- 5 mm	Ø26 * 120 * 600 +/- 5 mm	Ø26 * 120 * 760 +/- 5 mm
Nettogewicht	180 g	210 g	350 g
LED Abdeckung	Standard matt, Optional klar		
Zertifikate	CE ROHS		

* Detaillierte Spezifikationen siehe Datenblatt der Einzelprodukte

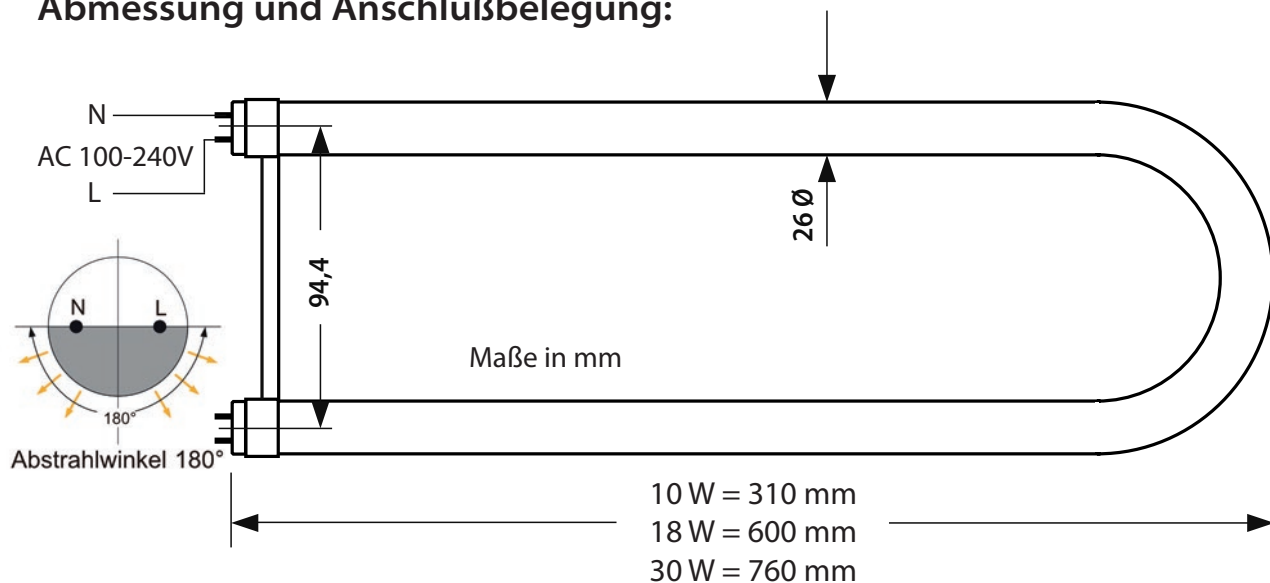
Geeignet zum Betrieb:

- an Netzspannung (100 - 240V)
- Eingebauter integrierter Konstantstrom-LED-Treiber sorgt für eine lange Lebensdauer.
- Kompaktes Design, gleichmäßige Leiterplatte mit Lichtverteilung, geeignet zum Nachrüsten von Osram / Philips usw. CFL U-Lampen.
- Abstrahlwinkel der LED-Lampe 180°
- Perfekte Lichtverteilung durch individuelle Linsen pro LED-Chip
- Lebensdauer: 50.000 h LM 80 / B10
- 3 Jahre Garantie, (bei ordnungsgemäßigem Netz)
- CE, RoHS

Bestellbezeichnung: z.B. UT-N18W-2G13-830-CF

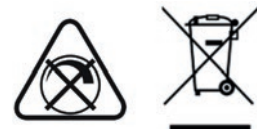
Produkt	Chip	Watt	Socket	CRI	CCT	Abstrahlwinkel	Abdeckung
UT	N	10	2G13	8	1.900 = 19	180° = C	* klar = C
		18			2.200 = 22		matt = F
		30			2.700 = 27		
					3.000 = 30		* Optional
					4.000 = 40		
					5.000 = 50		

Abmessung und Anschlußbelegung:



Installation:

- Schritt 1: Schalten Sie die Stromversorgung vor der Installation aus.
- Schritt 2: Entfernen Sie die CFL-U-Lampe.
- Schritt 3: Umgehen bzw. entfernen Sie das Vorschaltgerät und den Starter.
- Schritt 4: Stecken Sie die LED-U-Lampe ein.



LED Corn Lights

LED Retrofit - Lampen
Ersatz für Kompaktleuchtstofflampen (CFL)

Abstrahlwinkel 120°
drehbar
26 mm Ø

IP 65



matt (klar)

150 lm/W *

T8xx-SxxW Serie

6, 9, 12, 18, 20, 25, 30W
G13

Spezifikationen:

Produktname	T806-S6W	T806-S9W	T809-S12W	T812-S12W	T812-S18W	T812-S20W	T815-S20W	T815-S25W	T815-S30W
Leistung	6 W	9 W	12 W	12 W	18 W	20 W	20 W	25 W	30 W
Ersatz für T8/T12 - CFL	18 W		30 W		36 W		58 - 68 W		
Eingangsspannung	AC 85~265V(50~60Hz)								
Farbtemperatur	1.900 - 2.200 - 2.700 - 3.000 - 4.000 - 5.000 K *								
Leistungsfaktor	>0,9								
Farbwiedergabe	>80 Ra *								
Lichtstrom 3.000K	960 lm *	1.440 lm *	1.920 lm *		2.880 lm *	3.200 lm *		4.000 lm *	4.650 lm *
Energieeffizienz	C - D *								
Energieverbrauch kWh/1000h	6	9	12	12	18	20	20	25	30
LED Anzahl	-	-	-	-	-	-	-	-	-
Sockel	G13								
Abstrahlwinkel	120°								
Lebensdauer	50.000 h								
Gehäusetemperatur	-								
Arbeitstemperatur	-25 ~ +45°C								
Lagertemperatur	-40 ~ +65°C								
IP-Bewertung	IP 65								
Abmessungen (mm)	600 mm		900 mm		1.200 mm		1.500 mm		
Nettogewicht	225 g		300 g		385 g		470 g		
LED Abdeckung	Standard matt, Optional klar								
Zertifikate	CE, RoHS								

* Detaillierte Spezifikationen siehe Datenblatt der Einzelprodukte

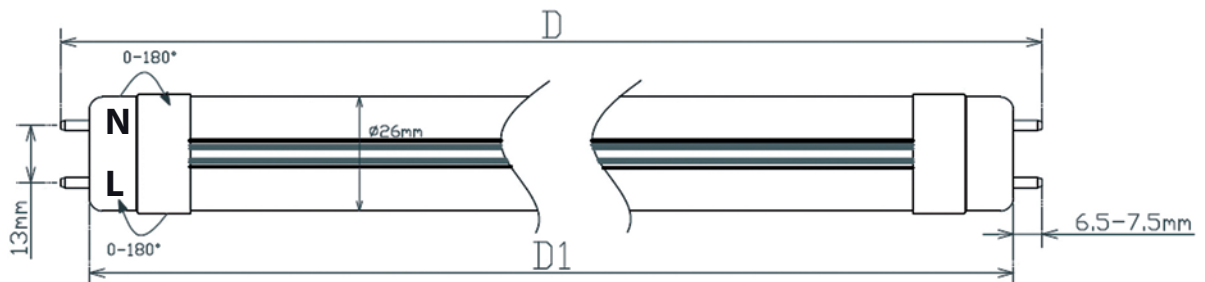
Geeignet zum Betrieb:

- Bis zu 80% Energiesparend
- an Netzspannung (230V)
- Drehbare Endkappe mit Verschluss für bequeme Montage.
- **Achtung:** Elektronische Vorschaltgeräte müssen abgeklemmt und überbrückt werden !!!
- Lebensdauer: 50.000 h LM 80 / B10
- 3 Jahre Garantie, (bei ordnungsgemäßem Netz)
- CE, RoHS konform
- Passive Kühlung

Bestellbezeichnung: z.B. T815-S25W-G13-850-AFT

Produkt	Chip	Watt	Sockel	CRI	CCT	Abstrahlwinkel	Abdeckung	Drehbar
T806	S	6	G13	8	1.900 = 19	120° = C	* klar = C	drehbar = T
T809		9			2.200 = 22		matt = F	
T812		12			2.700 = 27			
T815		18			3.000 = 30		* Optional	
		20			4.000 = 40			
		30			5.000 = 50			

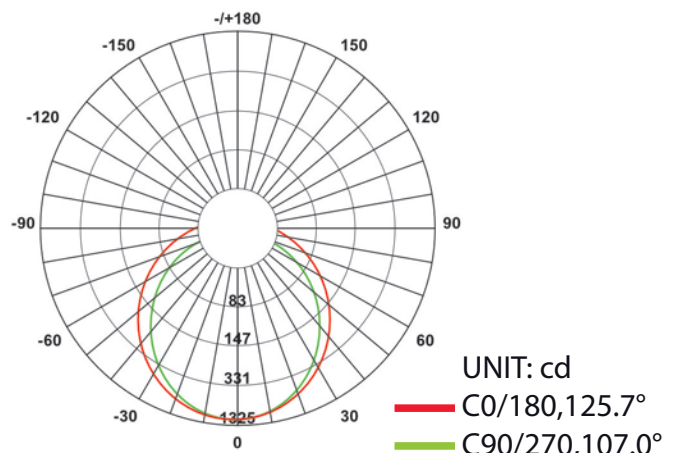
Abmessung und Anschlußbelegung:



Typ		T806	T809	T812	T815
D	(mm)	602	908	1.212	1.512
D1	(mm)	588	894	1.198	1.498

Lichtverteilungskurve:

Luminous Intensity Distribution Diagram



Average Beam Angle (50%): 116.4 DEG
SL-DGA00-530WT-G8-T

LED Filament Lights

LED Retrofit - Lampen
Ersatz für HID-Lampen



IP 60

klar (matt)

165 lm/W *

HPF-TxxW Serie

18W - 24W - 36W
E27

48W - 60W
E40

Spezifikationen:

Produktname	HPF-T18W	HPF-T24W	HPF-T36W	HPF-T48W	HPF-T60W
Nennleistung	18 W	24 W	36 W	48 W	60 W
Ersatz für HID	35 W	50 W	70 W	100 W	150 W
Eingangsspannung	AC100V~240V(50~60Hz)				
Farbtemperatur	2.000 - 2.200 - 2.700 - 3.000 - 4.000 - 5.000 - 6.500 K *				
Leistungsfaktor	>0.95				
Farbwiedergabe	>70 Ra *				
Lichtstrom 3000K klar	3.060 lm *	3.990 lm *	5.720 lm *	8.050 lm *	9.820 lm *
Energieeffizienz	C - D *				
Energieverbrauch	18 kWh/1000h	24 kWh/1000h	36 kWh/1000h	48 kWh/1000h	60 kWh/1000h
Sockel	E27			E40	
Abstrahlwinkel	360 °				
Lebensdauer	30.000 h				
Arbeitstemperatur	-20 ~ +50 °C				
Lagertemperatur	-30 ~ +80 °C				
IP-Bewertung	IP 60				
Abmessungen TxBxH	Ø 40 * 185 mm	Ø 40 * 185 mm	Ø 46 * 190 mm	Ø 46 * 200 mm	Ø 64 * 220 mm
Nettogewicht					
LED Abdeckung	Standard klar, Optional matt				
Zertifikate	CE RoHS				

* Detaillierte Spezifikationen siehe Datenblatt der Einzelprodukte

Geeignet zum Betrieb:

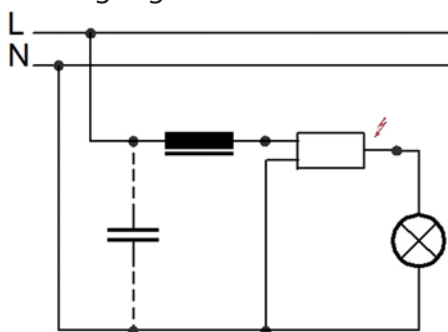
- an Netzspannung (230V)
- direkt an konventionellem Vorschaltgerät
- **Achtung:** Elektronische Vorschaltgeräte müssen abgeklemmt und überbrückt werden !!!
- Lebensdauer: 30.000 h LM 80 / B10
- 3 Jahre Garantie, (bei ordnungsgemäßigem Netz)
- 360 Grad Abstrahlwinkel, 165 lm/W
- CE, RoHS
- Passive Kühlung

Bestellbezeichnung: z.B. HPF-T36W-E27-730-AC

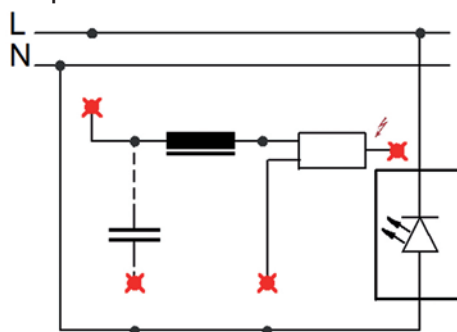
Produkt	Chip	Watt	Socket	CRI	CCT	Abstrahlwinkel	Abdeckung
HPF	T	18	E27	7	2.000 = 20	360° = A	klar = C
		24	E27		2.200 = 22		* matt = F
		36	E27		2.700 = 27		
		48	E40		3.000 = 30		* Optional
		60	E40		4.000 = 40		
					5.000 = 50		

Installation:

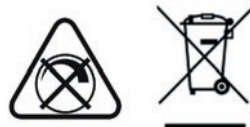
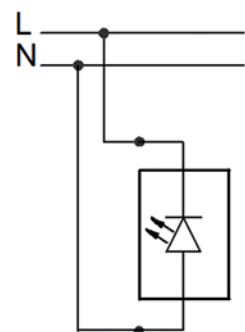
Versorgungseinheit z.B.:



Anpassen:



Neuinstallation



Natriumdampf- Hochdrucklampe



IP 65

klar (matt)

100 lm/W *

SON-TxxW Serie

35W - 50W - 70W
E27

100W - 150W - 250W - 400W
E40

Spezifikationen:

Produktname	SON-T35W	SON-T50W	SON-T70W	SON-T100W	SON-T150W	SON-T250W	SON-T400W
Nennleistung	35 W	50 W	70 W	100 W	150 W	250 W	400 W
Lampenstrom	0,53 A	0,76 A	0,98 A	1,28 A	1,80 A	3,00 A	4,60 A
Eingangsspannung	85 V	85 V	90 V	100 V	100 V	100 V	100 V
Farbtemperatur	2.000 K						
Leistungsfaktor	>0.9						
Farbwiedergabe	>20 Ra *						
Lichtstrom 2000K klar	3.500 lm *	3.850 lm *	6.500 lm *	10.500 lm *	16.800 lm *	31.000 lm *	55.000 lm *
Energieeffizienz	E - G *						
Energieverbrauch	38 kWh/1000h	55 kWh/1000h	70 kWh/1000h	110 kWh/1000h	165 kWh/1000h	275 kWh/1000h	440 kWh/1000h
Sockel	E27			E40			
Abstrahlwinkel	360 °						
Lebensdauer	24.000 h						
Grenztemperatur Kolben	max. 400 °C						
Grenztemperatur Sockel	max. 250 °C						
IP-Bewertung	IP 65						
Abmessungen	Ø 38*156 mm			Ø 46*211 mm		Ø 46*257 mm	Ø 46*283 mm
Nettogewicht	56 g	-	-	89 g	-	-	-
Kolben-Oberfläche	Standard klar, Optional matt						
Zertifikate	CE, RoHS						

* Detaillierte Spezifikationen siehe Datenblatt der Einzelprodukte

Geeignet zum Betrieb:

- mit HPS-Vorschaltgerät
- Externes Zündgerät notwendig
- Für offene Leuchten geeignet
- Entspricht Eprel Richtlinien
- Lebensdauer: 24.000 h
- 3 Jahre Garantie
- 360° Abstrahlwinkel, 100 lm/W
- CE, RoHS

Bestellbezeichnung: z.B. SON-T50W-E27-220-AC

Produkt	Chip	Watt	Sockel	CRI	CCT	Abstrahlwinkel	Abdeckung
SON	T	35	E27	2	2.000 = 20	360° = A	klar = C
		50	E27				* matt = F
		70	E27				
		100	E40				* Optional
		150	E40				
		250	E40				
		400	E40				



Natriumdampf- Hochdrucklampe

Doppelbrenner



IP 65

klar (matt)

100 lm/W *

SON-TWxxW Serie

70W
E27

150W - 250W - 400W
E40

Spezifikationen:

Produktname	SON-TW70W	SON-TW150W	SON-TW250W	SON-TW400W
Nennleistung	70 W	150 W	250 W	400 W
Lampenstrom	0,98 A	1,80 A	3,00 A	4,60 A
Eingangsspannung	90 V	100 V	100 V	100 V
Farbtemperatur	2.000 K *			
Leistungsfaktor	>0.95			
Farbwiedergabe	>20 Ra *			
Lichtstrom 2000K klar	6.000 lm *	15.000 lm *	28.000 lm *	48.000 lm *
Energieeffizienz	A - G *			
Energieverbrauch	77 kWh/1000h	165 kWh/1000h	275 kWh/1000h	440 kWh/1000h
Socket	E27	E40		
Abstrahlwinkel	360 °			
Lebensdauer	48.000 h			
Grenztemperatur Kolben	max. 400 °C			
Grenztemperatur Socket	max. 250 °C			
IP-Bewertung	IP 65			
Abmessungen TxBxH	Ø 38 * 156 mm	Ø 46 * 211 mm	Ø 46 * 257 mm	Ø 46 * 283 mm
Nettogewicht				
Kolben-Oberfläche	Standard klar, Optional matt			
Zertifikate	CE RoHS			

* Detaillierte Spezifikationen siehe Datenblatt der Einzelprodukte

Geeignet zum Betrieb:

- mit HPS-Vorschaltgerät
- Externes Zündgerät notwendig
- Für offene Leuchten geeignet
- Entspricht Eprel Richtlinien
- Lebensdauer: 48.000 h
- 3 Jahre Garantie
- 360° Abstrahlwinkel, 100 lm/W
- CE, RoHS

Bestellbezeichnung: z.B. SON-TW70W-E27-220-AC

Produkt	Chip	Watt	Socket	CRI	CCT	Abstrahlwinkel	Abdeckung
SON	TW	70	E27	2	2.000 = 20	360° = A	klar = C
		150	E40				* matt = F
		250	E40				
		400	E40				* Optional



Natriumdampf- Hochdrucklampe



IP 65

matt

100 lm/W *

SON-EDxxW Serie

50W - 70W
E27

100W - 150W - 250W
E40

Spezifikationen:

Produktname	SON-ED50W	SON-ED70W	SON-ED100W	SON-ED150W	SON-ED250W
Nennleistung	50 W	70 W	100 W	150 W	250 W
Lampenstrom	0,68 A	0,98 A	1,20 A	1,80 A	3,00 A
Eingangsspannung	90 V	90 V	100 V	100 V	100 V
Farbtemperatur	2.000 K *				
Leistungsfaktor	>0,95				
Farbwiedergabe	>20 Ra *				
Lichtstrom 2000K klar	4.200 lm *	5.900 lm *	9.500 lm *	15.700 lm *	30.000 lm *
Energieeffizienz	E - G *				
Energieverbrauch	55 kWh/1000h	77 kWh/1000h	110 kWh/1000h	165 kWh/1000h	275 kWh/1000h
Sockel	E27			E40	
Abstrahlwinkel	360 °				
Lebensdauer	24.000 h				
Grenztemperatur Kolben	max. 400 °C				
Grenztemperatur Sockel	max. 250 °C				
IP-Bewertung	IP 65				
Abmessungen TxBxH	Ø 55 * 141 mm	Ø 55 * 141 mm	Ø 75 * 185 mm	Ø 90 * 220 mm	Ø 90 * 220 mm
Nettogewicht					
Kolben-Oberfläche	matt				
Zertifikate	CE RoHS				

* Detaillierte Spezifikationen siehe Datenblatt der Einzelprodukte

Geeignet zum Betrieb:

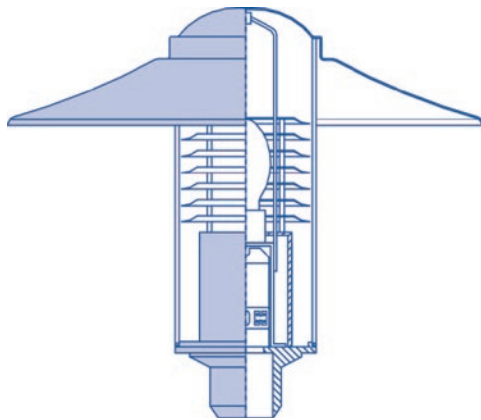
- mit HPS-Vorschaltgerät
- Externes Zündgerät notwendig
- Für offene Leuchten geeignet
- Entspricht Eprel Richtlinien
- Lebensdauer: 24.000 h
- 3 Jahre Garantie
- 360° Abstrahlwinkel, 100 lm/W
- CE, RoHS

Bestellbezeichnung: z.B. SON-ED50W-E27-220-AF

Produkt	Chip	Watt	Sockel	CRI	CCT	Abstrahlwinkel	Abdeckung
SON	ED	50	E27	2	2.000 = 20	360° = A	matt = F
		70	E27				
		100	E40				
		150	E40				
		250	E40				



Mastaufsatzleuchten



Ø 640

550



Mast-Nr.
402

3500

700

H&G - „Pilos“

Einsatzbereich: Wohnstraßen, verkehrsberuhigte Zonen, Parkanlagen, Promenaden, Plätze, Zufahrten, ...

Technische Ausführung

Leuchtgehäuse: Aluminium, Aluminiumguss
 Abdeckung: schlagzäher Kunststoff, klar
 Aufsatzteil: Aluminiumguss, für Mast-Zopf-Ø 76 mm
 Lichtlenkung: mit Reflektor-System

Technische Daten

Farbtemperatur: LED – 2.200 K - 6.000 K
 Betriebsspannung: 230 V, 50 Hz
 Schutzart: IP 54

LED: Variante 1
 Treiber integriert U_v = 90 V - 230 V, 50 Hz
 Sockel E27 (Optional E40, G24d, G24q, GX24d, GX24q)
 Leistungsreduzierung nicht möglich

LED: Variante 2,
 Treiber extern U_v = 230 V, 50 Hz
 Sockel E27
 Leistungsreduzierung über Steuerphase
 Dimmfunktion Treiber

Zertifikat: CE **RoHS**

Schutzklasse:

Lackierung: DB 703 (Eisenglimmer-Dunkelgrau)
 DB 704 (Eisenglimmer-Silbergrau)
 oder RAL - Farbton nach Wunsch

Bestellangaben:

Grundtype HG-1282
 LED-Leuchtmittel auf Anfrage

Lackierung: RAL 7016 (Anthrazit)
 RAL 9011 (Schwarz)
 oder als Sonderlackierung im RAL - Farbton nach Wunsch

Zubehör:

HG-132 Mastaufsatz
 HG-402 Lichtmast LPH 3,5 m *
 * Weitere Ausführungen auf Anfrage

Mastaufsatzleuchten



H&G - „Pilz I“

Einsatzbereich: Wohnstraßen, Parkanlagen, verkehrsberuhigte Zonen, Plätze, Promenaden, ...

Technische Ausführung

Leuchtgehäuse: Aufsatzteil aus PC, Leuchtschirm Aluminium

Abdeckung: klar, PC

Aufsatzteil: aus schlagzähem Kunststoff (PC), für Lichtmast-Zopf-Ø 76 mm

Lichtlenkung: mit Ringlamellen-System bei Nr. 1253/1253-HCI

Technische Daten

Farbtemperatur: LED – 2.200 K - 6.000 K

Betriebsspannung: 230 V, 50 Hz

Schutzart: IP 54

LED: Variante 1
 Treiber integriert Uv = 90 V - 230 V, 50 Hz
 Sockel E27 (Optinal E40, G24d, G24q, GX24d, GX24q)
 Leistungsreduzierung nicht möglich

LED: Variante 2
 Treiber extern Uv = 230 V, 50 Hz
 Sockel E27
 Leistungsreduzierung über Steuerphase
 Dimmfunktion Treiber

Zertifikat: CE **RoHS**

Schutzklasse: I

Lackierung: RAL 7016 (Anthrazit)
 RAL 9011 (Schwarz)
 oder als Sonderlackierung im RAL -Farbton nach Wunsch

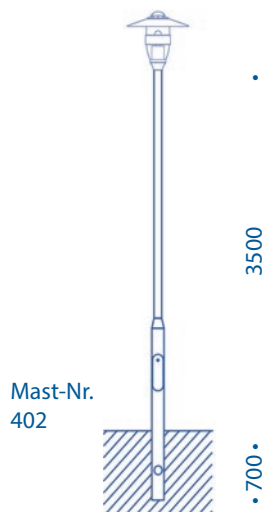
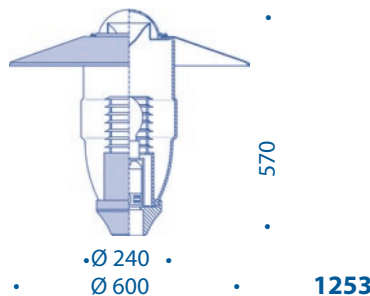
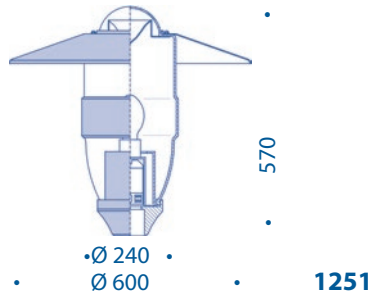
Bestellangaben:

Grundtype HG-1251 (mit Blendenschutzring)
 HG-1253 (mit Lamellen-Reflektor)
 LED-Leuchtmittel auf Anfrage

Lackierung: RAL 7016 (Anthrazit)
 RAL 9011 (Schwarz)
 oder als Sonderlackierung im RAL -Farbton nach Wunsch

Zubehör:

HG-132 Mastaufsatz
 HG-402 Lichtmast LPH 3,5 m *
 * Weitere Ausführungen auf Anfrage



Umrüstsätze

LED-Technologie

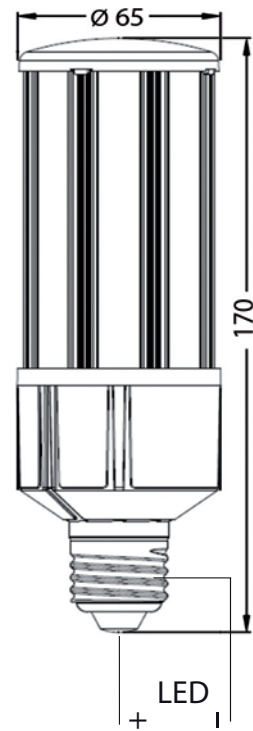
33W LED-Lampe E27



70V - 500 mA
36,3 kWh/1.000 h

CB5-HN30W-150LM
1.900K - 2.200K - 2.700K - 4.000K
Ra83
4.950lm
150,0lm/W
50.000h
33W
A++

Gewicht: 240g



LED-Treiber

Eingang = 220 - 240V
Ausgang = 70 V

Philips

Xitanium FP
40W 53-700mA AOC
123,0 x 79,0 x 31,0 mm



MOONS'

PU040A045AQ 40W
40W 450mA 30-89VDC
90,0 x 70,0 x 32,0 mm



Beispiel Umrüstsatz von Fortimo auf E27 - LED Retrofit



Restaurierung

aus „ALT“ mach „NEU“

Stadtbild bewahren - Energie sparen



- Komplette Restaurierung
- Einsatz von LED - Komponenten
- Normgerechte Ausführung
- Nachhaltige Ausführung

Smart city/ Lighting

Bestandsleuchten



Umrüstsätze für:

Historische Leuchten

Designer Leuchten

Technische Leuchten

Hauber & Graf GmbH

Wahlwiesenstrasse 3

71711 Steinheim / Murr

Telefon: +49 - (0) 71 44 28 15 03 / 04

Fax: +49 - (0) 71 44 28 15 05

Email: info@hauber-graf.de

internet: www.hauber-graf.de

