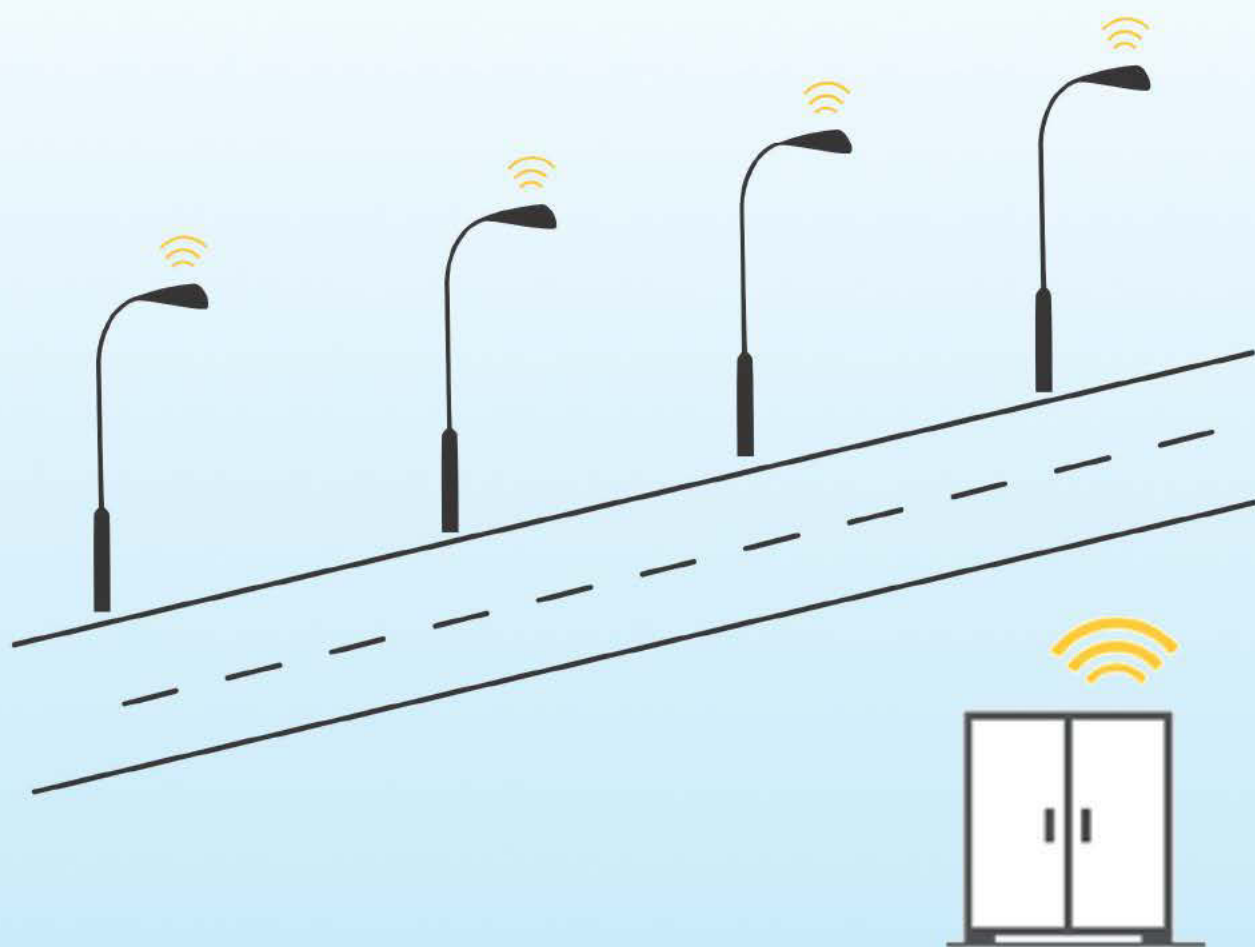


Smart



City/ **Lighting**

Das Unternehmen

Die Firma Hauber & Graf GmbH mit Sitz in Steinheim an der Murr ist seit mehr als 30 Jahren in der Beleuchtungsbranche als Lichtspezialist bekannt.

Nationale und internationale Hersteller von Bauelementen sind unsere Partner. Als Produzent und Lieferant bieten wir unseren Kunden anspruchsvolle und wirtschaftliche Lichtlösungen vom Entwurf bis hin zum fertigen Produkt – aus einer Hand.

Wir stehen für:

- innovative Beleuchtungslösungen
- intelligente Beleuchtungslösungen
- zuverlässige Beleuchtungslösungen
- wirtschaftliche Beleuchtungslösungen

und wir maximieren den Nutzen für unsere Kunden.

Hauber & Graf GmbH

Wahlwiesenstrasse 3

71711 Steinheim / Murr

Telefon: +49 - (0) 71 44 28 15 03 / 04

Fax: +49 - (0) 71 44 28 15 05

Email: info@hauber-graf.de

internet: www.hauber-graf.de

Technische Änderungen vorbehalten.

Inhaltsverzeichnis

Smart City	Beschreibung Faktoren	4
Smart Lighting	Anforderungsprofil	6
	Software	8
	Netzaufbau	10
	Komponenten	12
Bestandsleuchten	Umrüstsätze	22
	Technische Leuchten	
	Dekorative Leuchten	
Neue Leuchten	Technische Leuchten	26
	Dekorative Leuchten	



Technische Änderungen vorbehalten.

Smart City/ Lighting

Smart City

Unter dem Begriff „Smart City“ versteht man die Digitalisierung von Gemeinden und Behörden. Ziel und Zweck von „Smart City“ ist es die staatliche / kommunale Dienstleistung zu verbessern und zu erhöhen. „Smart City“ funktioniert über Funk. Zur Übermittlung von Daten müssen die betreffenden Geräte mit Sende-/Empfangsmodulen (Nodes) ausgestattet sein. Und es muss eine entsprechende Infrastruktur – Vernetzung für den Datentransport vorhanden sein. Entsprechende Netze können sein;

- Mobilfunknetz LTE / 5G
- GSM
- WLAN IoT
- LoRaWan (IoT)

Smart_{city}/ Lighting

Faktoren

Ein Funknetz allein wird nicht alle Anforderungen ersetzen.
Welche Netze in Frage kommen hängt von speziellen Anforderungen und von örtlichen Gegebenheiten ab.
Berücksichtigt werden müssen:

- Datenmenge
- Reichweite der Funkstrecke
- Energieeffizienz
- Netzabdeckung
- Versorgungstabilität
- Cyber-Sicherheit
- Lizenziert / Lizenzfrei
- Software - Standard

Smart City/ Lighting

Anforderungsprofil

Smart City/ Lighting ist ein Teil von „Smart City“. Genau wie dieses basiert es auf verschiedenen Funktechnologien mit der entsprechenden Vernetzung.

Dabei wird jede Leuchte mit einem Sende-/Empfängermodul ausgestattet. Kommuniziert wird über PC - Tablet – Smartphone, entweder direkt oder über Gateways.



Gateway



Sende- Empfangsmodul

Smart City/ Lighting

Anforderungsprofil

Vor der Entscheidung für ein Smart City/ Lighting System ist es von Vorteil, sich ein Anforderungsprofil zu erstellen.

- Licht An / Aus
- Status – Anzeige – Zustandsmeldung
- Zentrale Steuerung
- Gruppenschaltung
- Einzelschaltung
- App-Ansteuerung – Echtzeit GSM, LTE, Wlan
- Timer-Funktion einstellbar
- Dimmer Szenarien
- Bewegungsmelder
- Verbrauchswerterkennung
- Cyber-Sicherheit
- Skalierbar – erweiterbar
- Software harmonisierbar

Smart City/ Lighting Software



WixLi Vision

Software Lichtmanagement

WixLi vision ist eine Anwendungssoftware, die es ermöglicht, Leuchten über eine interaktive Karte zu verwalten.

Die Geräte werden über das Gateway fernprogrammiert: Agenda, Zeitplan, Sensoraktivität. Einmal programmiert, arbeitet das Leuchtennetzwerk autonom. Im Überwachungsmodus ermöglicht das Gateway, das normalerweise in den Schaltschrank passt, neue Programmierungen, gibt Leuchten Feedback (Diagnose) und meldet Energieverbrauch, Brennstunden und elektrische Parameter. Die Daten werden auf einem gesicherten Server oder auf dem Server des Kunden gespeichert.

Software Lichtmanagement



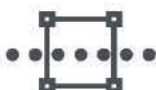
Leuchtengruppen

Jede Konfiguration ist möglich, unabhängig von der elektrischen Netzinfrastruktur



Remote-Lichtdimmung

Lichtstärke kann spezifisch nach Agenda, GPS-Lokalisierung, Leuchtkraft, menschliche Bewegung und Verkehrsaufkommen eingestellt werden



Programmierung von Tagesordnungen und Zeitplänen

Die Beleuchtungsstärke kann mit einem individuellen Zeitplan jederzeit und von überall aus programmiert werden

Smart City/ Lighting Software



Geräte / Module anzeigen und einstellen



Ferneinstellung und Zeitplanprogrammierung

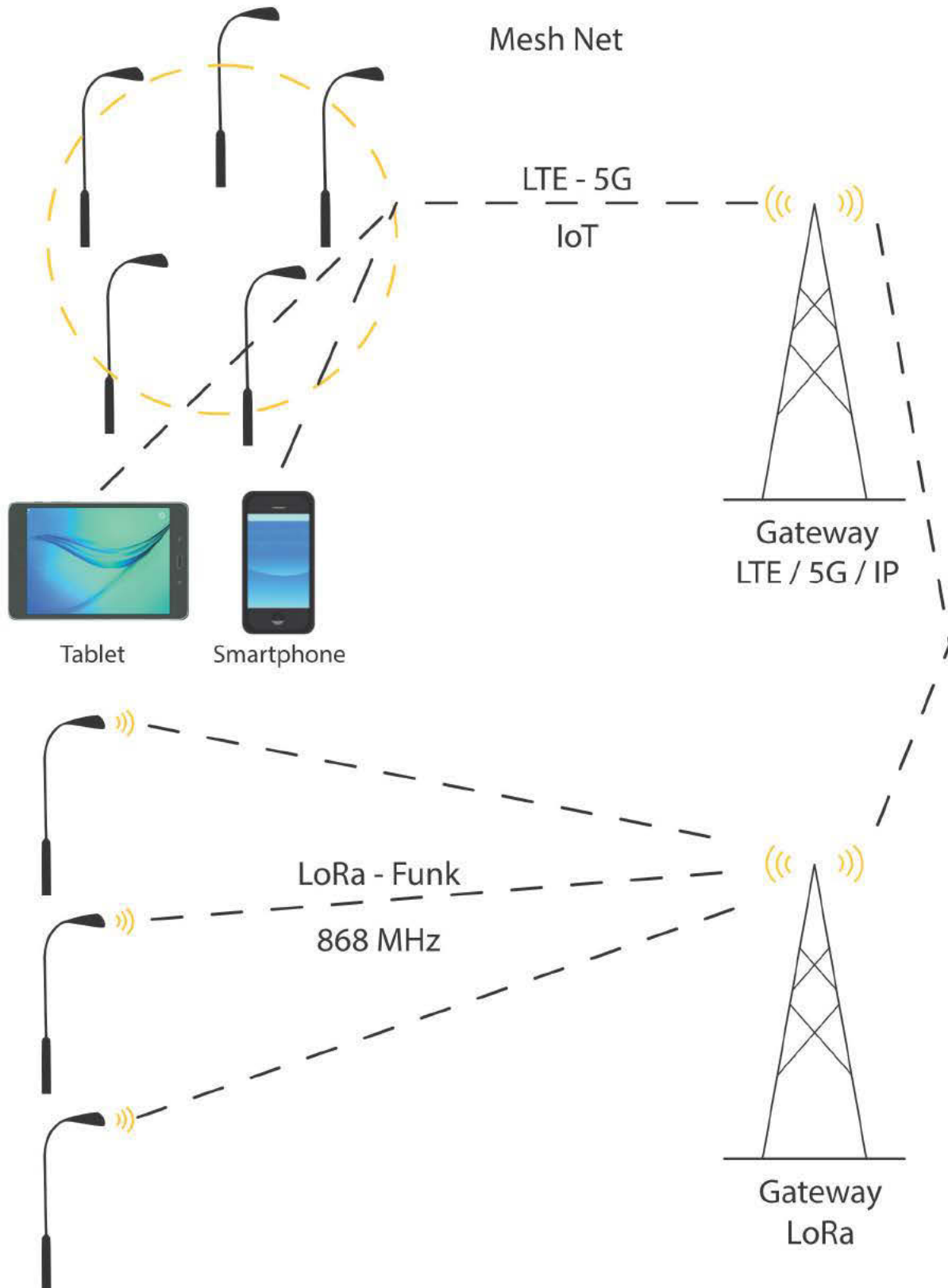
Jede Konfiguration kann von jedem Ort aus über eine Web-App programmiert werden



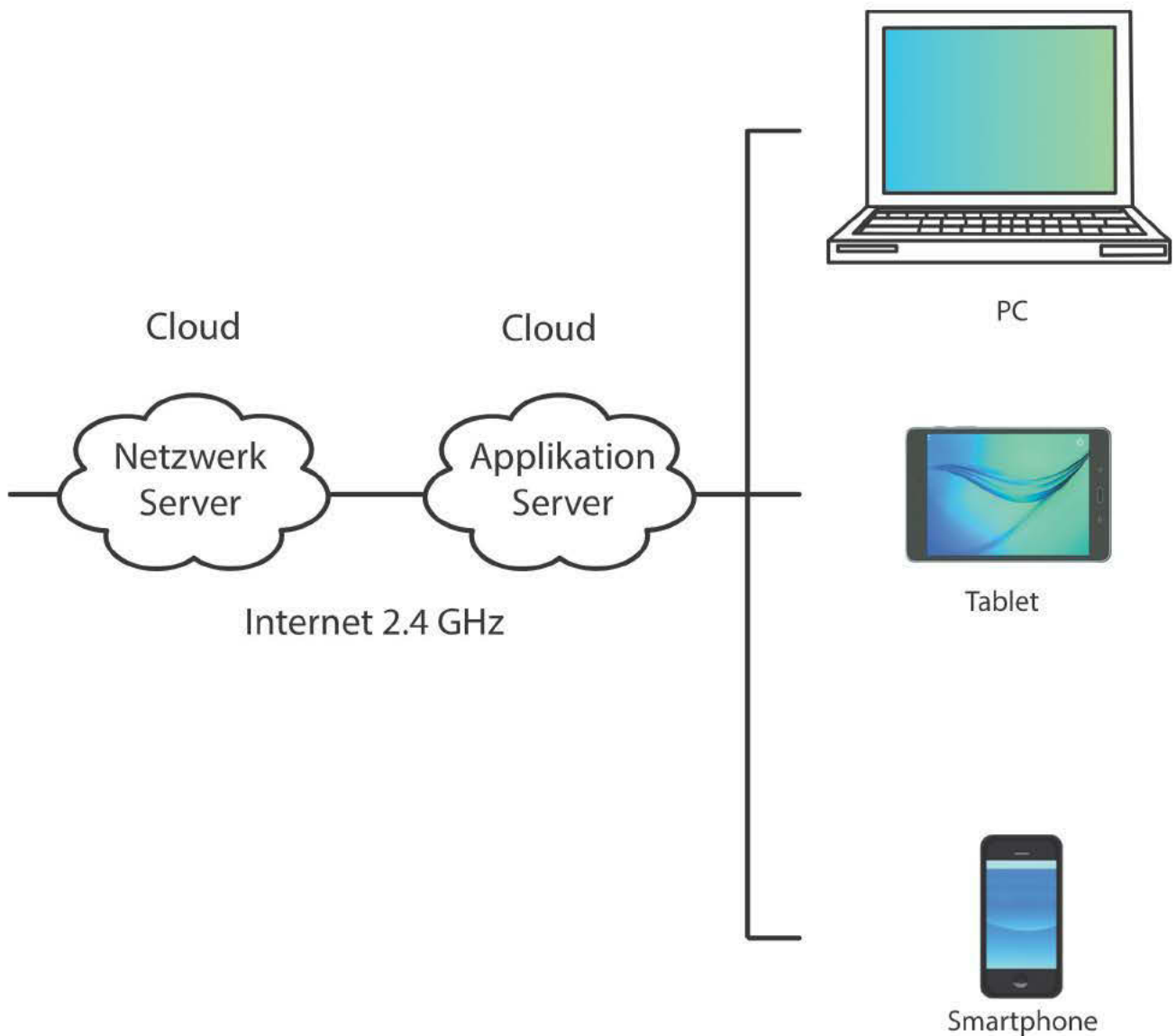
Diagnostik und Überwachung

Unsere Web-Software-App Wixli-Vision kann alle Fehler in den Leuchten erkennen

Smart City/ Lighting Netzaufbau Beispiel



Smart _{City}/ Lighting Netzaufbau Beispiel



Smart_{city}/ Lighting Komponenten

RFL-SxxW-E27-xxx-ACZ DC - Serie 20W - 25W - 30W - 35W

Abstrahlwinkel
360°

IP 54



klar

140 lm/W

HG-CBH-SxxW DC - Serie 27W - 36W - 54W - 75W - 95W - 115W E27/E40

233*113*80 mm



130 lm/W

klar



Smart_{city}/ Lighting

Komponenten

8W LED-Leuchtmittel E27 DC - Serie

34V - 350 mA



2.700K

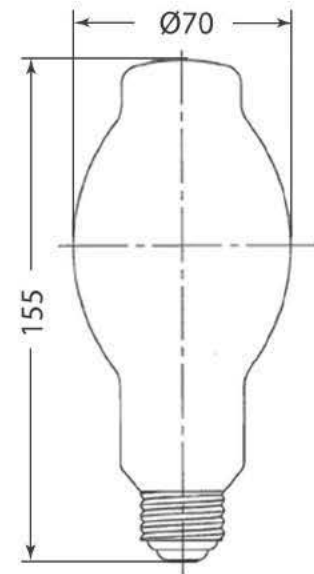
LDS8N-G/GD

5.000K
Ra70
1.400lm
116lm/W
40.000h
12W

LDS8L-G/GD

2.700K
Ra82
1.100lm
91lm/W
40.000h
12W

Gewicht: 105g



16W LED-Leuchtmittel E27 DC-Serie

64V - 250 mA



2.700K

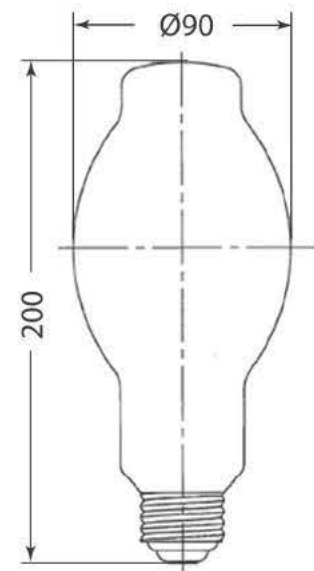
LDS16N-G/G

5.000K
Ra70
2.900lm
164lm/W
40.000h
16W

LDS16L-G/G

2.700K
Ra82
2.200lm
125lm/W
40.000h
16W

Gewicht: 185g



Smart _{city}/ Lighting Komponenten

SensyCity, sensorgesteuertes System



Smart_{City}/ Lighting Komponenten

SensyCity, sensorgesteuertes System für die Straßenbeleuchtung



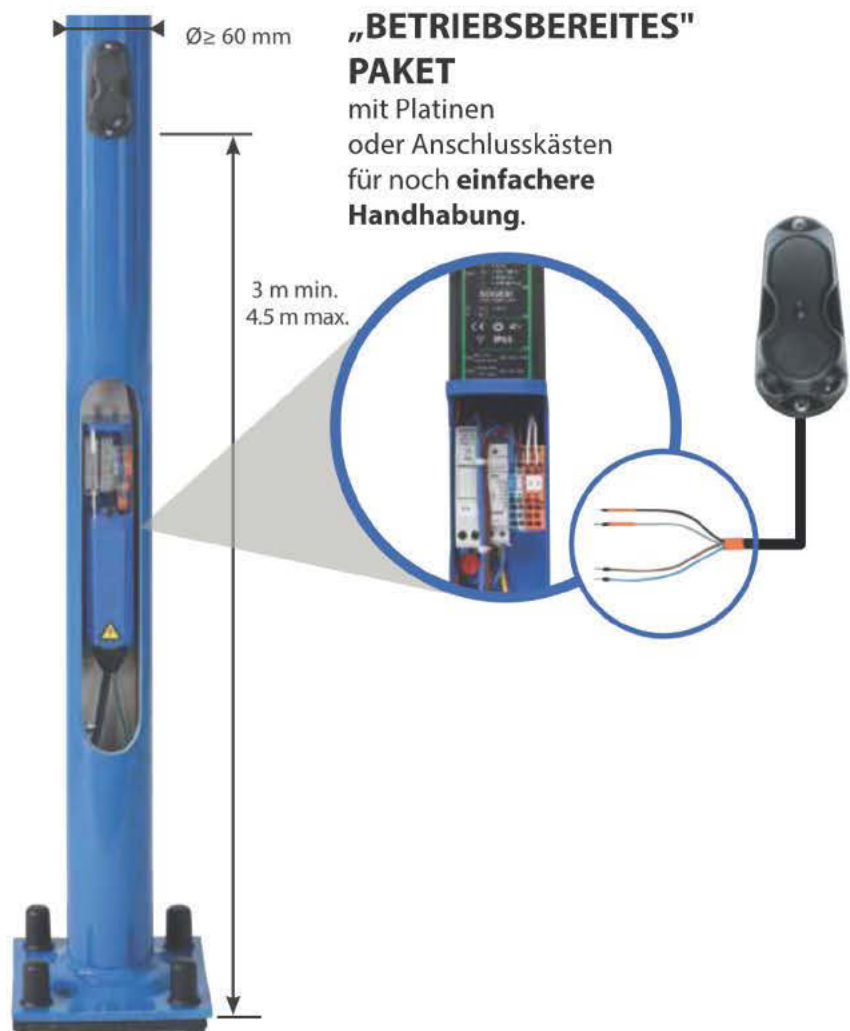
EINFACH zu installieren

Einfacher Einsatz: Die kabellose Verbindung mit großer Reichweite macht komplizierte Verkabelungen aller vorhandenen Installationen überflüssig.

Montage an jeder Art von Masten, mit jeglichem Durchmesser ≥ 60 mm, oder an der Fassade.

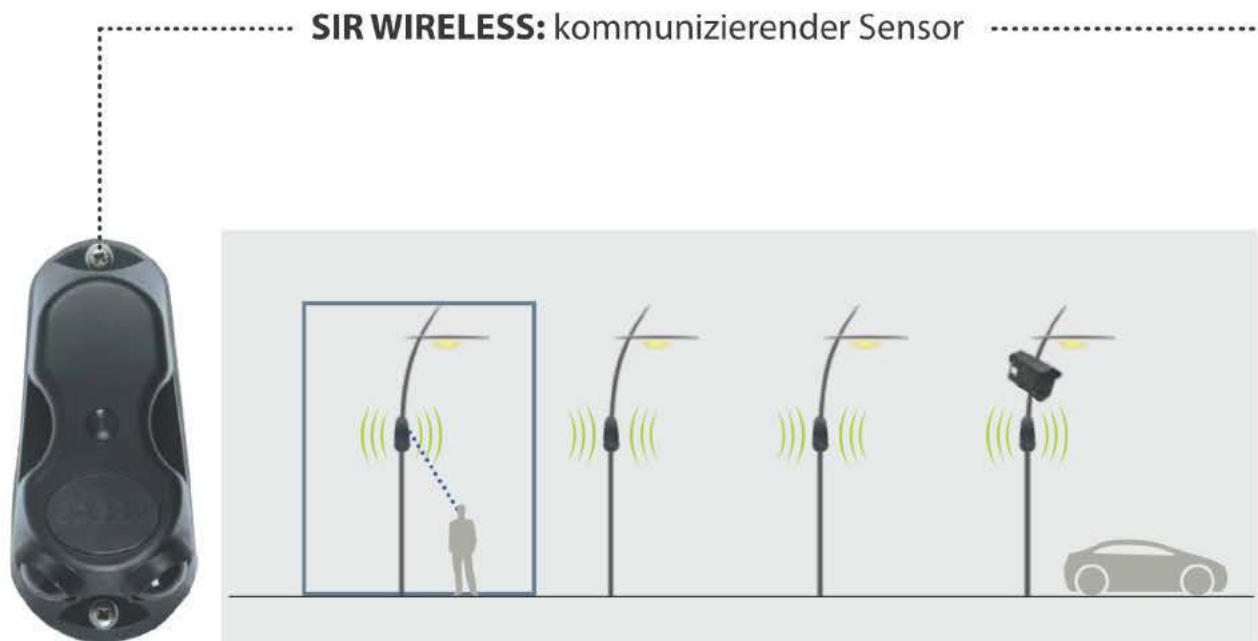
Einfacher Anschluss am Fuße des Lichtmastes, Kabel mit 5 Metern Länge im Lieferumfang enthalten.

Integrierte **230V-Stromversorgung.**



Smart_{City}/ Lighting Komponenten

SensyCity-Angebot



Intelligentes Erfassungsgerät, das auf Bewegungssensoren für Fußgänger und Radfahrer beruht.
Wird keine Aktivität festgestellt, so wird die Beleuchtung auf Orientierungslichtstärke reduziert.

Die kleinste Bewegung aktiviert:

- die sofortige Wiederherstellung der Beleuchtungsintensität durch einen an den LED-Treiber gesandten Vorrangbefehl (regulierbare Intensität und Dauer),
- die Sendung der erfassten Daten mittels Funks an die mit den SIR Wireless-Sensoren, NOD-Empfängern oder VIA-Relais ausgestatteten Lichtpunkte.

Für LED-Leuchtmittel

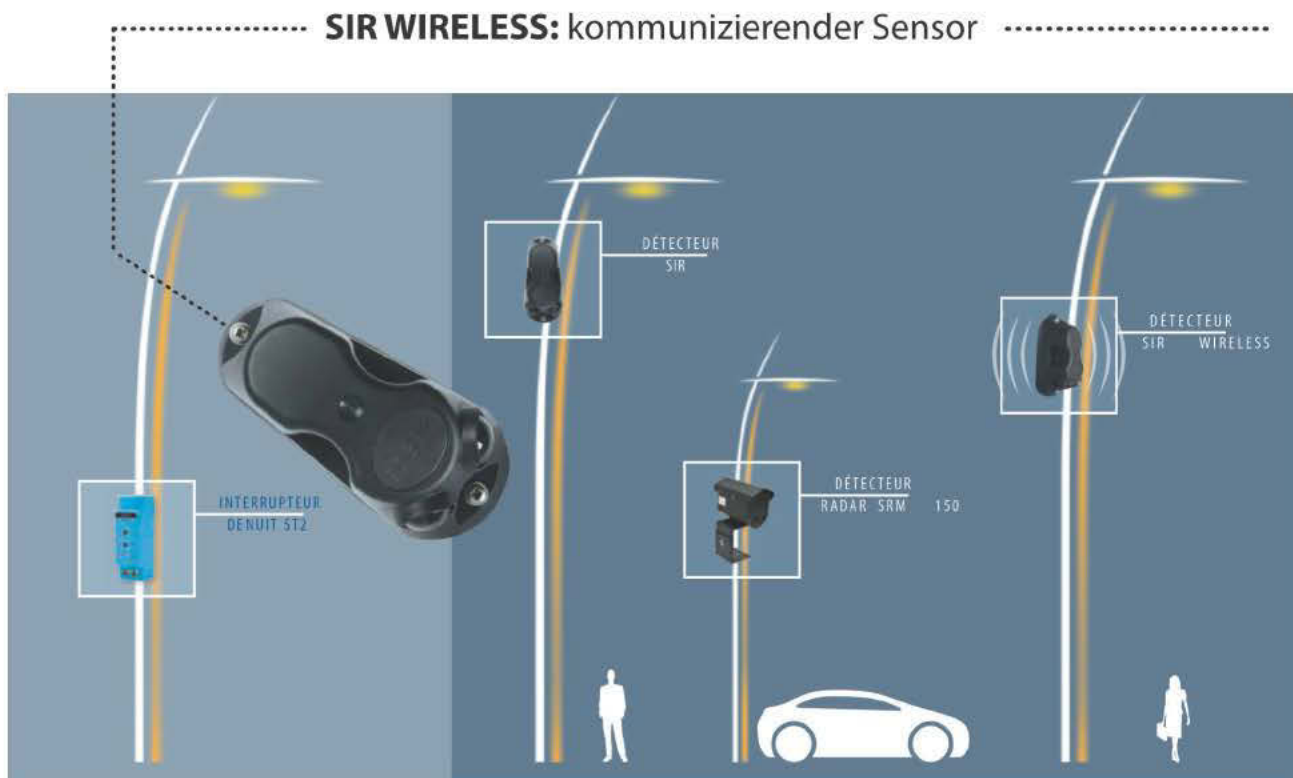
Bereich DL-Pak: von 30W bis 200W

Die DL-Pak sind für den Einsatz unter rauen Bedingungen konzipiert und programmierbar, um Ihre spezifischen Anforderungen zu erfüllen.



Smart City/ Lighting Komponenten

SensyCity-Angebot



Intelligentes Erfassungsgerät, das auf Bewegungssensoren für Fußgänger und Radfahrer beruht.
Wird keine Aktivität festgestellt, so wird die Beleuchtung auf Orientierungslichtstärke reduziert.

Die kleinste Bewegung aktiviert:

- die sofortige Wiederherstellung der Beleuchtungsintensität durch einen an den LED-Treiber gesandten Vorrangbefehl (regulierbare Intensität und Dauer),
- die Sendung der erfassten Daten mittels Funks an die mit den SIR Wireless-Sensoren, NOD-Empfängern oder VIA-Relais ausgestatteten Lichtpunkte.

Für LED-Leuchtmittel

Bereich DL-Pak: von 30W bis 200W

Die DL-Pak sind für den Einsatz unter rauen Bedingungen konzipiert und programmierbar, um Ihre spezifischen Anforderungen zu erfüllen.



Smart City/ Lighting

Komponenten



Wixli Zhaga



Technical specifications

Input voltage 24Vdc via DALI interface compatible with D4i driver

Control interface Compatible with D4i driver

Wireless technology 868MHz point-to point / LoRa Private or LoRawan network 2.4GHz Bluetooth **(on site for maintenance)**

RF frequency 868MHz, 2.4GHz

RF power 14 dBm, 6 dBm

RF range up to 10 km (free field) in 868 MHz

Standby power <1W

MTBF 150.000 hours

Operating temperature -30°C ~ +80°C

Localization

GPS/GLONASS/Galileo/

QZSS

Sensitivity -165dBm (tracking)

Accuracy 2.5mCEP

Electrical measurements

P, U, I, kWh, burning hours

Firmware update

OTA (over the air) through **LoRa or Bluetooth**

Electrical specifications

Contact rating 1.5A, 30V (24V typical)

Pin assignment
Pin 1: 24Vdc
Pin 2: DALI - / common ground
Pin 3: DALI +
Pin 4: **not connected**

Certifications

Certification RED 2014/53/UE
Radio EN 300 220-2 V3.1.1
EMC EN 303 413 V1.1.1
EN 301 489-3 V2.1.1
EN 301 489-19 V2.1.0
EN 301 489-19 V2.1.0
EN 55015: 2013

Electric safety EN60950-1

Product reference

WixLi Zhaga LoRa WNZH 2131

Mechanical specifications

Connectivity As per Zhaga book 18 standard

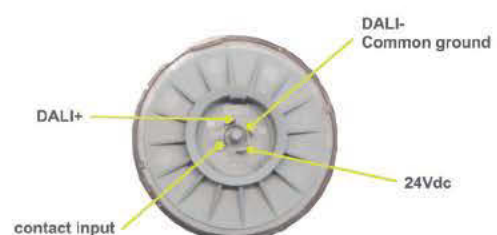
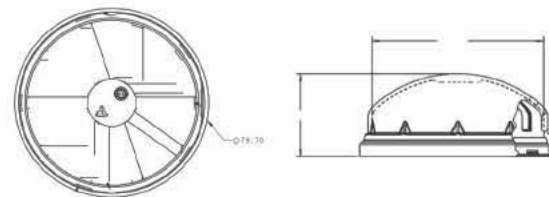
Mounting Upward position

Height 40mm

Diameter Ø80mm

Ingress protection IP65 / IP66 when mounted on luminaire

Mechanical impact IK09



Smart City/ Lighting Komponenten



Wixli Zhaga LoRa



Smart Lighting innovative wireless solutions



WixLi Zhaga™ is a low-profile, high performance node fitted for any luminaire equipped with Zhaga 18 socket.

Compliant with D4I driver interface, WixLi Zhaga™ is available in 868MHz wireless frequency band, compatible with LoRa private or LoRaWan network.

FEATURES

- Compact size with zhaga (book 18) compatible connector
- 868 MHz frequency band
- Global Positioning System (GPS)
- Bluetooth (BLE) local communication on site (real-time control, diagnostic)
- Compatible with D4i drivers

BENEFITS

- Easy to install
- standardized Zhaga connector
- Energy consumption reduction due to time schedule program
- Easy local maintenance with Bluetooth communication
- Diagnostic (e-mailing) and remote monitoring
- Compatible with CMS supplier (API / TALQ)



WNZH2231



Smart City/ Lighting Komponenten



WixLi Zhaga LTE / NB-IoT



Smart Lighting innovative wireless solutions



WixLi Zhaga™ LTE-CatM1/NB-IoT is a low-profile, high performance smartcontroller fitted for any luminaire equipped with Zhaga socket. Compliant with D4i drivers, WixLi Zhaga™ is available with the LTE-Cat M1/NB-IoT technology.



FEATURES

- Compact size with Zhaga (book 18) compatible connector
- Compatible with LTE/NB-IOT Network operators
- Optimized custom LTE/NB-IOT antenna
- Program, diagnosis, and remote monitoring
- Embedded GNSS (GPS, GLONASS, Beidou, Galileo)
- Compliant with D4i drivers
- TALQ V2 certified though WixLi-IOT platform

PRODUCT REFERENCE:

WNZH-4131 (LT-CAT M1)
WNZH-5131 (NB-IOT)

BENEFITS

- Easy to install
- Standardized Zhaga connector
- Compatible with Z-D4i luminaire
- Compliant to 3GPP Release 14 Cat M1/NB2
- No need for physical gateway
- High data rate for street lighting management and extra services
- Compatible with CMS through TALQ V2 protocol
- Over-the-Air firmware update



Smart City/ Lighting Komponenten



Wixli NEMA LoRa



Wixli NEMA, WNNE2131 is a wireless node operating with LoRa technology and can be fitted on any luminaire equipped with a NEMA socket ANSI C136.41. Equipped with Bluetooth technology, local maintenance is made easier thanks to the various functionalities accessible from the Wixli-APP.

FEATURES

- 868 MHz wireless technology.
- DALI interface.
- Embedded GNSS (GPS, GLONASS, Beidou, Galileo)
- 1 dry input.
- Electrical measurements (P, U, I, power factor).
- Code 2D identification (sticker)
- Bluetooth (BLE) communication on site with WixLi APP (real-time control, local diagnosis).



WixLi-APP

BENEFITS

- Easy to install
- Standardized connector ANSI C36.141
- Compatible with DALI
- Compatible with CMS through TALQ V2 protocol
- TALQ V2 Certified through WixLi IOT platform
- Over-the-Air firmware update



Smart city/ Lighting

Bestandsleuchten



Smart City/ Lighting

Bestandsleuchten

Umrüstsätze für:

Historische Leuchten

Designer Leuchten

Technische Leuchten



Smart city/ Lighting

Bestandsleuchten



Smart City/ Lighting

Bestandsleuchten

Beispiel Umrüstsatz
Smart Lighting

Bestehend aus:

Angepasstes Chassis

DALI 4 - LED - Treiber

Zagha - Schnittstelle

Funkmodul (NOD)
Sende Empfang

DC LED - Retrofit





Smart_{city}/ Lighting
axhena | Technische Strassenleuchten

Neu - Installationen

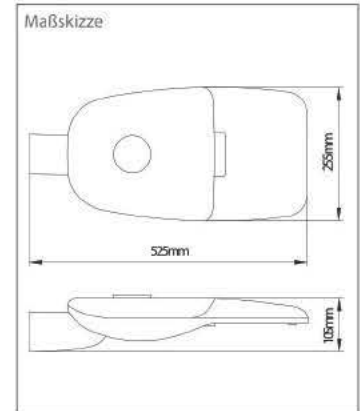
Technische Leuchten

Smart City/ Lighting

axhena | Technische Strassenleuchten

axhena 1701

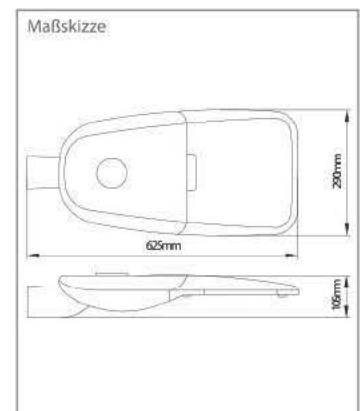
- △ funktionales technisches Design
- △ ESG-Leuchtglass
- △ Optik PMMA Linsen in Multilayertechnik
- △ Gehäuse aus pulverbeschichtetem Aluminium
- △ Mastansatz, Mastaufsatz mit Zopfmass 60/76 mm
- △ Neigungswinkel einstellbar von -10° bis +15°
- △ Abmessungen: H=105 | B=255 | T=525 (mm)
- △ Gesamtgewicht 4,9 kg
- △ kann ohne Werkzeug geöffnet werden
- △ Leistungsreduzierung Schaltphase ChronoStep, Dali
- △ Gehäusefarbe RAL9022, weitere auf Anfrage
- △ Spannungsfestigkeit 10kV



Bezeichnung	Linse (●)	Lichtfarbe (◆◆)	Systemleistung (W)	Systemleistung typ. (■ ■ W)	LEDBestückung	Systemlichtstrom (lm)
1701 ■ ■ 00 ◆ ◆ ME- ● AY	S/X/C/B/M/E	27/30/40	7 - 19	07/13/19	1 x 2x4	846 - 2362
1701 ■ ■ 00 ◆ ◆ ME- ● AY	S/X/C/B/M/E	27/30/40	18 - 32	18/22/32	2 x 2x4	2208 - 4175

axhena 1702

- △ funktionales technisches Design
- △ ESG-Leuchtglass
- △ Optik PMMA Linsen in Multilayertechnik
- △ Gehäuse aus pulverbeschichtetem Aluminium
- △ Mastansatz, Mastaufsatz mit Zopfmass 60/76 mm
- △ Neigungswinkel einstellbar von -10° bis +15°
- △ Abmessungen: H=105 | B=290 | T=625 (mm)
- △ Gesamtgewicht 6,7 kg
- △ kann ohne Werkzeug geöffnet werden
- △ Leistungsreduzierung Schaltphase ChronoStep, Dali
- △ Gehäusefarbe RAL9022, weitere auf Anfrage
- △ Spannungsfestigkeit 10kV



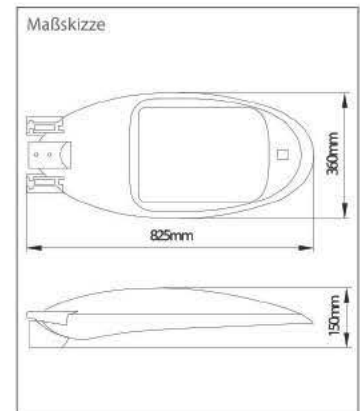
Bezeichnung	Linse (●)	Lichtfarbe (◆◆)	Systemleistung (W)	Systemleistung typ. (■ ■ W)	LEDBestückung	Systemlichtstrom (lm)
1702 ■ ■ 00 ◆ ◆ ME- ● AY	S/X/C/B/M/E/R/T/P/N/I	27/30/40	42 - 83	42/52/62/72/82	2 x 2x8	6777-12491

Smart City/ Lighting

axhena | Technische Strassenleuchten

axhena 1503

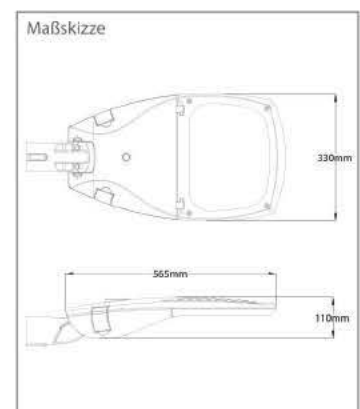
- △ funktionales und formschönes Design
- △ ESG-Leuchtglass
- △ Optik PMMA Linsen in Multilayertechnik
- △ Gehäuse aus pulverbeschichtetem Aluminium
- △ Mastansatz, Mastaufsatz mit Zopfmass 60/76 mm
- △ Neigungswinkel einstellbar von -10° bis +15°
- △ Abmessungen: H=150 | B=360 | T=825 (mm)
- △ Gesamtgewicht 11,8 kg
- △ kann ohne Werkzeug geöffnet werden
- △ Leistungsreduzierung Schaltphase ChronoStep, Dali
- △ Gehäusefarbe RAL9022, weitere auf Anfrage
- △ Spannungsfestigkeit 10kV



Bezeichnung	Linse (●)	Lichtfarbe (◆◆)	Systemleistung (W)	Systemleistung typ. (■■W)	LEDBestückung	Systemlichtstrom (lm)
1503■■00◆◆ME-●AY	S/X/C/B/M/E/R	27/30/40	100 - 150	100/120/150	3 x 2x8	
1503■■00◆◆ME-●16	Y/V/M/S/BAM/27/30/40		100 - 150	100/120/150	3 x 4x16	

axhena 1601

- △ funktionales technisches Design
- △ ESG-Leuchtglass
- △ Optik PMMA Linsen in Multilayertechnik
- △ Gehäuse aus pulverbeschichtetem Aluminium
- △ Mastansatz, Mastaufsatz mit Zopfmass 60/76 mm
- △ Neigungswinkel einstellbar von -10° bis +15°
- △ Abmessungen: H=110 | B=330 | T=565 (mm)
- △ Gesamtgewicht 6,7 kg
- △ kann ohne Werkzeug geöffnet werden
- △ Leistungsreduzierung Schaltphase ChronoStep, Dali
- △ Gehäusefarbe DB703, weitere auf Anfrage
- △ Spannungsfestigkeit 10k



Bezeichnung	Linse (●)	Lichtfarbe (◆◆)	Systemleistung (W)	Systemleistung typ. (■■W)	LEDBestückung	Systemlichtstrom (lm)
1601■■00◆◆ME-●AY	S/X/C/B/M/E	27/30/40	7 - 19	07/13/19	1 x 2x4	846 - 2362
1601■■00◆◆ME-●AY	S/X/C/B/M/E	27/30/40	18 - 32	18/22/32	2 x 2x4	2208 - 4175
1601■■00◆◆ME-●16	Y/V/M/S/BAM/27/30/40		7 - 19	07/13/19	1 x 4x8	1144 - 3017
1601■■00◆◆ME-●16	Y/V/M/S/BAM/27/30/40		18 - 32	18/22/32	2 x 4x8	2985 - 5023



Smart_{city}/ Lighting
axhena | Dekorative Strassenleuchten

Neu - Installationen

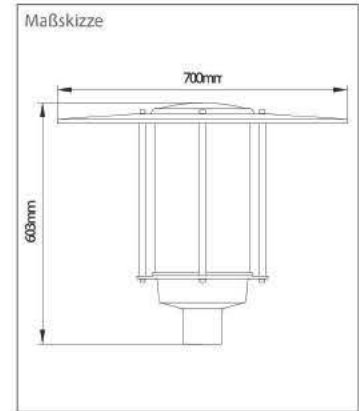
Designer Leuchten

Smart City/ Lighting

axhena | Dekorative Strassenleuchten

axares 2201

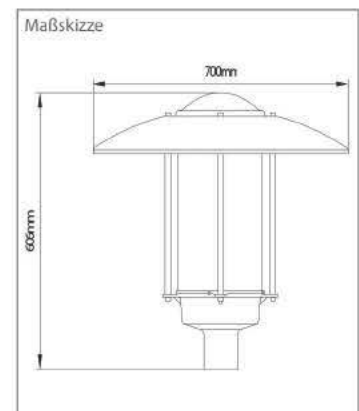
- △ klassische laternenförmige Leuchte
- △ Leuchtenglas PMMA klar oder satiniert
- △ Optik PMMA Linsen in Multilayertechnik
- △ Gehäuse aus pulverbeschichtetem Aluminium
- △ Mastaufsatz mit Zopfmass 60/76 mm
- △ Abmessungen: H=603 | ø=700 (mm)
- △ Gesamtgewicht 7,6 kg
- △ Schutzart: IP65, Schutzklasse I
- △ Leistungsreduzierung Schaltphase, ChronoStep, Dali
- △ Gehäusefarbe DB703, weitere auf Anfrage
- △ Spannungsfestigkeit 10kV



Bezeichnung	Linse (●)	Lichtfarbe (◆◆)	Systemleistung (W)	Systemleistung typ. (■■W)	LEDBestückung	Systemlichtstrom (lm)
2201 ■■00◆◆ME-●AY	S/X/C/B	27/30/40	7 - 19	07/13/19	1 x 2x4	846 - 2362
2201 ■■00◆◆ME-●AY	S/X/C/B	27/30/40	18 - 32	18/22/32	2 x 2x4	2208 - 4175
2201 ■■00◆◆ME-●16	Y/V/M/S/B	AM/27/30/40	7 - 19	07/13/19	1 x 4x8	1144 - 3017
2201 ■■00◆◆ME-●16	Y/V/M/S/B	AM/27/30/40	18 - 32	18/22/32	2 x 4x8	2985 - 5023

axares 2202

- △ klassische laternenförmige Leuchte
- △ Leuchtenglas PMMA klar oder satiniert
- △ Optik PMMA Linsen in Multilayertechnik
- △ Gehäuse aus pulverbeschichtetem Aluminium
- △ Mastaufsatz mit Zopfmass 60/76 mm
- △ Abmessungen: H=606 | ø=700 (mm)
- △ Gesamtgewicht 7,6 kg
- △ Schutzart: IP65, Schutzklasse I
- △ Leistungsreduzierung Schaltphase, ChronoStep, Dali
- △ Gehäusefarbe DB703, weitere auf Anfrage
- △ Spannungsfestigkeit 10kV



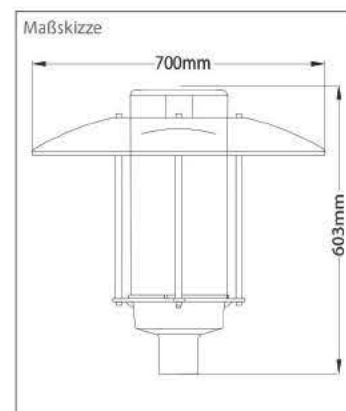
Bezeichnung	Linse (●)	Lichtfarbe (◆◆)	Systemleistung (W)	Systemleistung typ. (■■W)	LEDBestückung	Systemlichtstrom (lm)
2202 ■■00◆◆ME-●AY	S/X/C/B	27/30/40	7 - 19	07/13/19	1 x 2x4	846 - 2362
2202 ■■00◆◆ME-●AY	S/X/C/B	27/30/40	18 - 32	18/22/32	2 x 2x4	2208 - 4175
2202 ■■00◆◆ME-●16	Y/V/M/S/B	AM/27/30/40	7 - 19	7/13/19	1 x 4x8	1144 - 3017
2202 ■■00◆◆ME-●16	Y/V/M/S/B	AM/27/30/40	18 - 32	18/22/32	2 x 4x8	2985 - 5023

Smart City/ Lighting

axhena | Dekorative Strassenleuchten

axares 2205

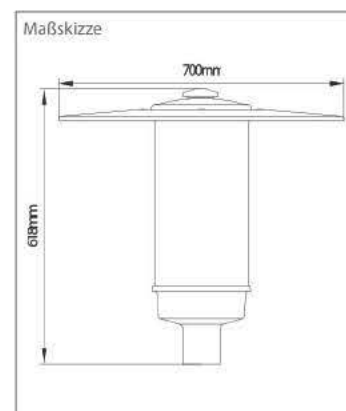
- △ klassische laternenförmige Leuchte
- △ Leuchtenglas PMMA klar oder satiniert
- △ Optik PMMA Linsen in Multilayertechnik
- △ Gehäuse aus pulverbeschichtetem Aluminium
- △ Mastaufsatz mit Zopfmass 60/76 mm
- △ Abmessungen: H=603 | $\varnothing=700$ (mm)
- △ Gesamtgewicht 8,6 kg
- △ Schutzart: IP65, Schutzklasse I
- △ Leistungsreduzierung Schaltphase, ChronoStep, Dali
- △ Gehäusefarbe DB703, weitere auf Anfrage
- △ Spannungsfestigkeit 10kV



Bezeichnung	Linse (●)	Lichtfarbe (◆◆)	Systemleistung (W)	Systemleistung typ. (■■W)	LEDBestückung	Systemlichtstrom (lm)
2205■00◆◆ME-●AY	S/X/C/B	27/30/40	7 - 19	7/13/19	1 x 2x4	846 - 2362
2205■00◆◆ME-●AY	S/X/C/B	27/30/40	18 - 32	18/22/32	2 x 2x4	2208 - 4175
2205■00◆◆ME-●16	Y/V/M/S/B	AM/27/30/40	7 - 19	7/13/19	1 x 4x8	1144 - 3017
2205■00◆◆ME-●16	Y/V/M/S/B	AM/27/30/40	18 - 32	18/22/32	2 x 4x8	2985 - 5023

axares 2301

- △ klassische laternenförmige Leuchte
- △ Leuchtenglas PMMA klar oder satiniert
- △ Optik PMMA Linsen in Multilayertechnik
- △ Gehäuse aus pulverbeschichtetem Aluminium
- △ Mastaufsatz mit Zopfmass 60/76 mm
- △ Abmessungen: H=618 | $\varnothing=700$ (mm)
- △ Gesamtgewicht 7,2 kg
- △ Schutzart: IP65, Schutzklasse I
- △ Leistungsreduzierung Schaltphase, ChronoStep, Dali
- △ Gehäusefarbe DB703, weitere auf Anfrage
- △ Spannungsfestigkeit 10kV



Bezeichnung	Linse (●)	Lichtfarbe (◆◆)	Systemleistung (W)	Systemleistung typ. (■■W)	LEDBestückung	Systemlichtstrom (lm)
2301■00◆◆ME-●AY	S/X/C/B	27/30/40	7 - 19	07/13/19	1 x 2x4	846 - 2362
2301■00◆◆ME-●AY	S/X/C/B	27/30/40	18 - 32	18/22/32	2 x 2x4	2208 - 4175
2301■00◆◆ME-●16	Y/V/M/S/B	AM/27/30/40	7 - 19	07/13/19	1 x 4x8	1144 - 3017
2301■00◆◆ME-●16	Y/V/M/S/B	AM/27/30/40	18 - 32	18/22/32	2 x 4x8	2985 - 5023

Smart_{city}/ Lighting
axhena | Dekorative Strassenleuchten



M-Zert

Zertifikat

Die M-Zert Zertifizierungsgesellschaft für Managementsysteme mbH
bestätigt hiermit dem Unternehmen

Hauber & Graf GmbH
Wahlwiesenstraße 3
D-71711 Steinheim

für den Geltungsbereich

**Entwicklung, Fertigung und Vertrieb von
Leuchtmitteln und lichttechnischen Systemen,
die ökologische und ökonomische Kriterien erfüllen**

ein Qualitätsmanagementsystem eingeführt zu haben und anzuwenden.

Bei einem von M-Zert durchgeführten Qualitätsaudit wurde der
Nachweis erbracht, dass dieses Qualitätsmanagementsystem
die Forderungen der folgenden Norm erfüllt :

DIN EN ISO 9001:2015
Qualitätsmanagementsysteme
Anforderungen

Zertifikat ist gültig vom **13.08.2021** bis **12.08.2024**

Zertifikat - Nummer : **21004** Oftersheim, **13.08.2021**



G. Lehnert
Leiter Zertifizierungsstelle
Gerhard Lehnert

M-Zert Zertifizierungsgesellschaft für Managementsysteme mbH
Ernst-Barlach-Str. 39 D-68723 Oftersheim



hauber & graf

Kompetenz in Licht



Hauber & Graf GmbH

Wahlwiesenstrasse 3

71711 Steinheim / Murr

Telefon: +49 - (0) 71 44 28 15 03 / 04

Fax: +49 - (0) 71 44 28 15 05

Email: info@hauber-graf.de

internet: www.hauber-graf.de

