



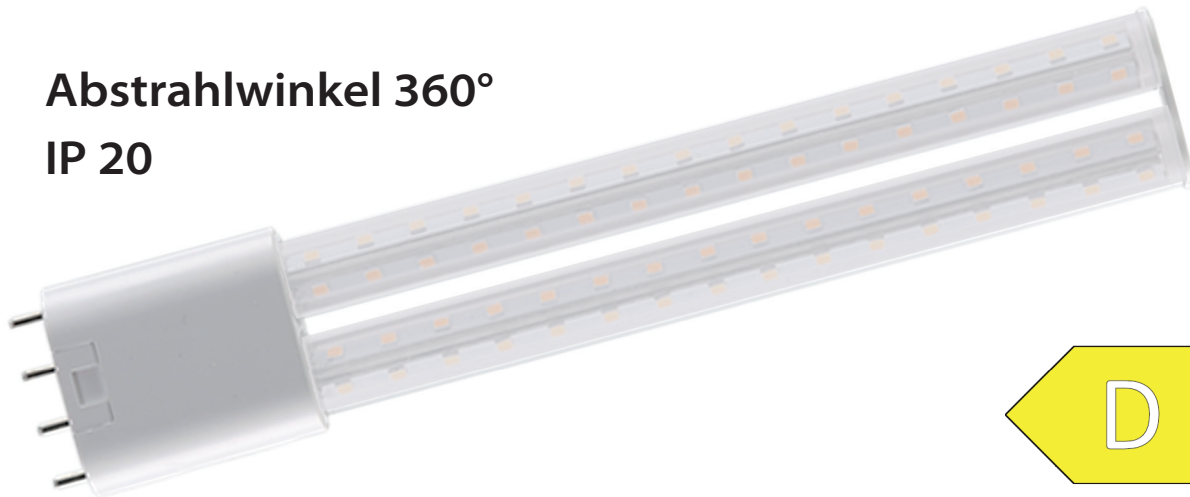
# LED Corn Lights

LED Retrofit - Lampen

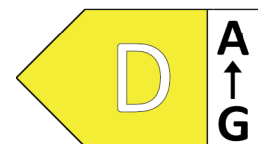
Ersatz für Kompaktleuchtstofflampen (CFL)

Abstrahlwinkel 360°

IP 20



matt



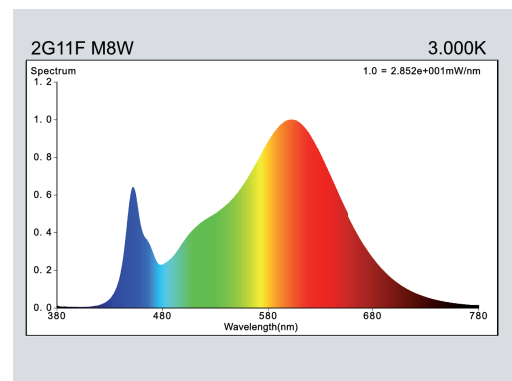
138 lm/W

**2G11F-M8W-2G11-830-AF**

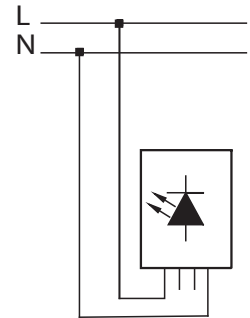
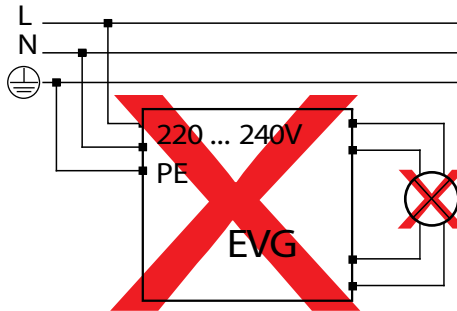
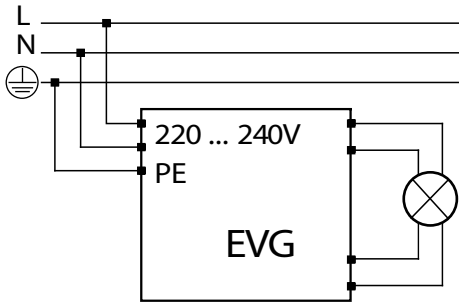
8W  
2G11

## Geeignet zum Betrieb:

- an Netzspannung (230V)
- **Achtung:** Elektronische Vorschaltgeräte müssen abgeklemmt und überbrückt werden !!!
- Lebensdauer: 50.000 h LM 80
- 3 Jahre Garantie
- CE, RoHS
- Passive Kühlung



**Installationsanleitung:**



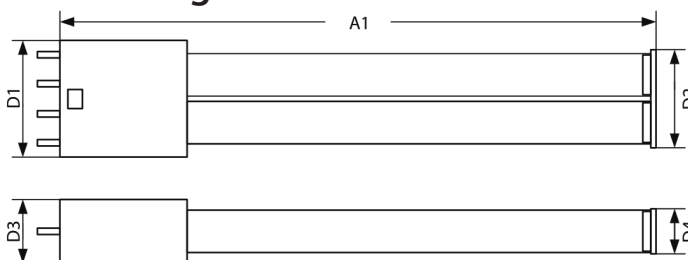
**Spezifikation:**

<b>Produktname</b>	<b>2G11F-M8W-2G11-830-AF</b>	
Nennleistung	8 W	
Ersatz für CFL	18 W	
Eingangsspannung	AC100V~240V(50~60Hz)	
Farbtemperatur	3.000 K	
Leistungsfaktor	0,92	
Farbwiedergabe	83 Ra	
Lichtstrom	1.100 lm	
Energieeffizienz	D	
Energieverbrauch	8 kWh/1000h	
Sockel	2G11	
Abstrahlwinkel	360 °	
Lebensdauer	50.000 h	
Arbeitstemperatur	-20 ~ +50 °C	
Lagertemperatur	-30 ~ +60 °C	
IP-Bewertung	IP 20	
Abmessungen L, B, H	225 * 44 * 24 mm	
Nettogewicht	113 g	
LED Abdeckung	matt	
Farbwertkoordinate (x, y)	0,430, 0,399	
R9 Farbwiedergabeindex	6	
Farbkonsistenz in McAdam-Ellipsen	4	
Flimmer-Messgröße - PstLm	0,232	
Metrik für den stroboskopischen Effekt - SVM	0,006	
Zertifikate	CE, RoHS	

**Optional:**

Leuchtmittel 2G11Fx ist lieferbar mit anderer Nennleistung, Farbtemperatur und LED Abdeckung.

**Bemaßung:**



Produktname	A1	D1	D2	D3	D4
2G11F-M8W	225	43,9	37	23,6	17
-2G11-830-AF		in mm			

LED Corn Light 2G11F-M8W-2G11-830-AF-220301.pdf