



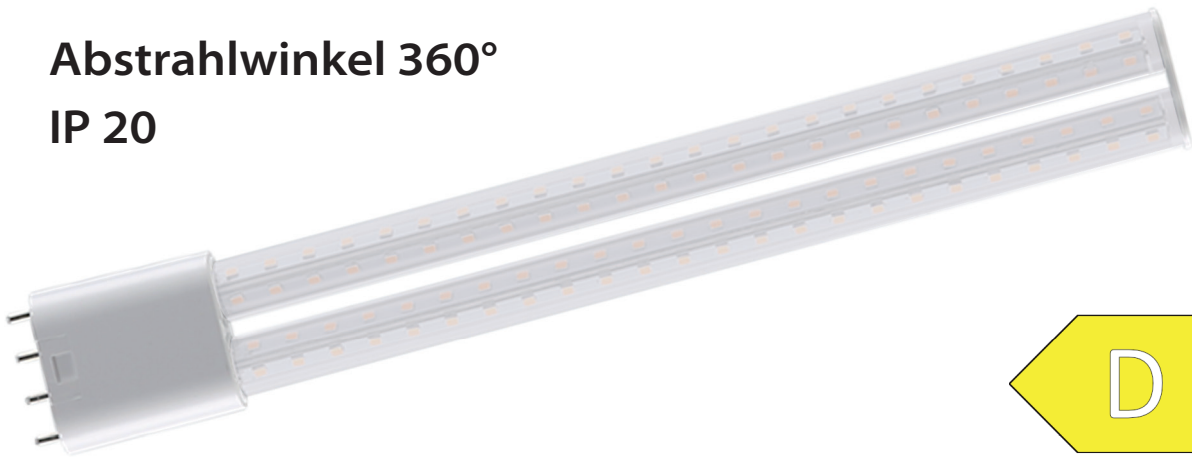
LED Corn Lights

LED Retrofit - Lampen

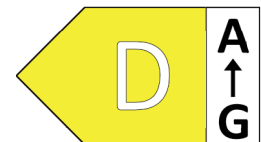
Ersatz für Kompaktleuchtstofflampen (CFL)

Abstrahlwinkel 360°

IP 20



matt



158 lm/W

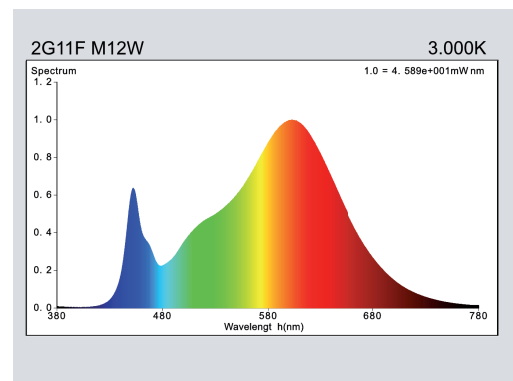
2G11F-M12W-2G11-830-AF

12W

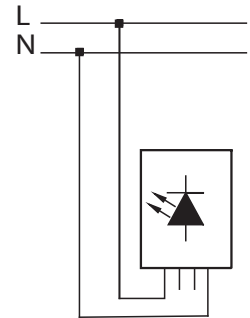
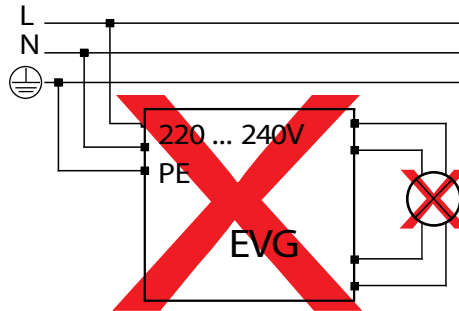
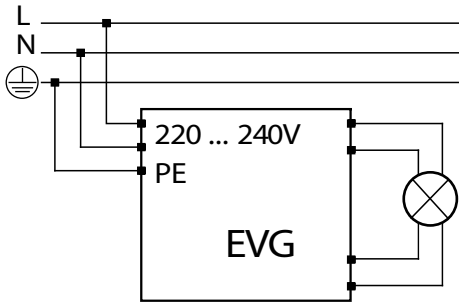
2G11

Geeignet zum Betrieb:

- an Netzspannung (230V)
- **Achtung:** Elektronische Vorschaltgeräte müssen abgeklemmt und überbrückt werden !!!
- Lebensdauer: 50.000 h LM 80
- 3 Jahre Garantie
- CE, RoHS
- Passive Kühlung



Installationsanleitung:



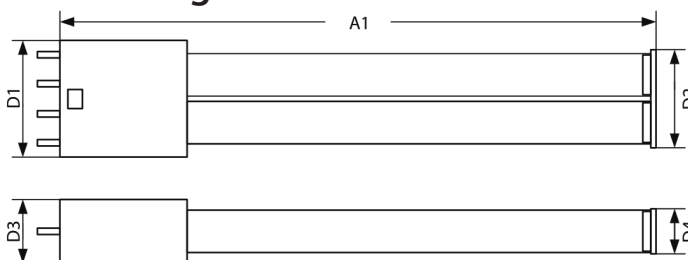
Spezifikation:

Produktname	2G11F-M12W-2G11-830-AF	
Nennleistung	12 W	
Ersatz für CFL	24 W	
Eingangsspannung	AC100V~240V(50~60Hz)	
Farbtemperatur	3.000 K	
Leistungsfaktor	0,96	
Farbwiedergabe	83 Ra	
Lichtstrom	1.900 lm	
Energieeffizienz	D	
Energieverbrauch	12 kWh/1000h	
Sockel	2G11	
Abstrahlwinkel	360 °	
Lebensdauer	50.000 h	
Arbeitstemperatur	-20 ~ +50 °C	
Lagertemperatur	-30 ~ +60 °C	
IP-Bewertung	IP 20	
Abmessungen L, B, H	320 * 44 * 24 mm	
Nettogewicht	143 g	
LED Abdeckung	matt	
Farbwertkoordinate (x, y)	0,431, 0,400	
R9 Farbwiedergabeindex	7	
Farbkonsistenz in McAdam-Ellipsen	3	
Flimmer-Messgröße - PstLm	0,000	
Metrik für den stroboskopischen Effekt - SVM	0,000	
Zertifikate	CE, RoHS	

Optional:

Leuchtmittel 2G11Fx ist lieferbar mit anderer Nennleistung, Farbtemperatur und LED Abdeckung.

Bemaßung:



Produktname	A1	D1	D2	D3	D4
2G11F-M12W	320	43,9	37	23,6	17
-2G11-830-AF		in mm			

LED Corn Light 2G11F-M12W-2G11-830-AF 220301.pdf