



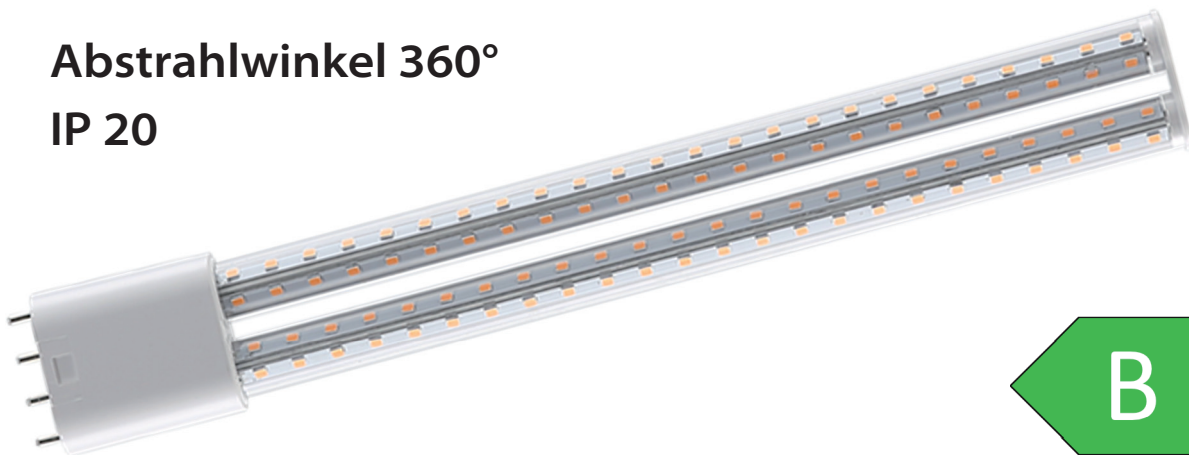
# LED Corn Lights

LED Retrofit - Lampen

Ersatz für Kompaktleuchtstofflampen (CFL)

Abstrahlwinkel 360°

IP 20



klar



189 lm/W

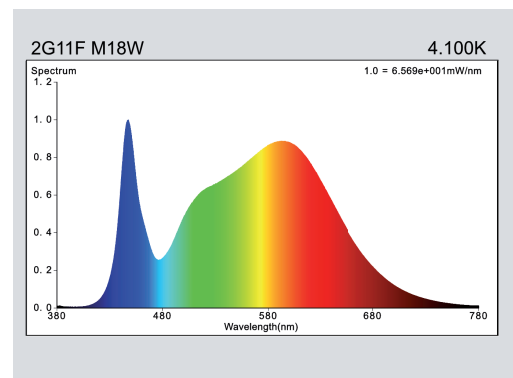
## 2G11F-M18W-2G11-840-AC

18W

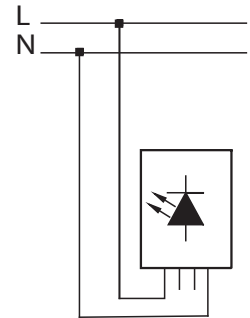
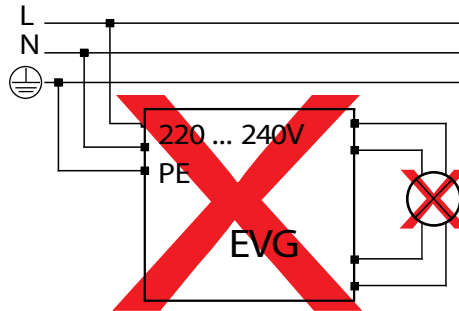
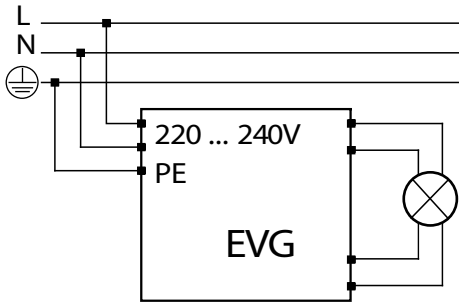
2G11

### Geeignet zum Betrieb:

- an Netzspannung (230V)
- **Achtung:** Elektronische Vorschaltgeräte müssen abgeklemmt und überbrückt werden !!!
- Lebensdauer: 50.000 h LM 80
- 3 Jahre Garantie
- CE, RoHS
- Passive Kühlung



**Installationsanleitung:**



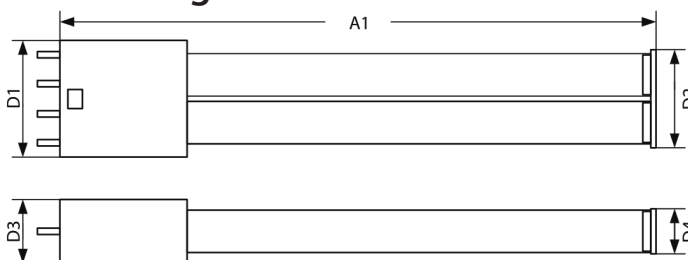
**Spezifikation:**

<b>Produktname</b>	<b>2G11F-M18W-2G11-840-AC</b>	
Nennleistung	18 W	
Ersatz für CFL	36 W	
Eingangsspannung	AC100V~240V(50~60Hz)	
Farbtemperatur	4.100 K	
Leistungsfaktor	0,97	
Farbwiedergabe	84 Ra	
Lichtstrom	3.400 lm	
Energieeffizienz	B	
Energieverbrauch	18 kWh/1000h	
Sockel	2G11	
Abstrahlwinkel	360 °	
Lebensdauer	50.000 h	
Arbeitstemperatur	-20 ~ +50 °C	
Lagertemperatur	-30 ~ +60 °C	
IP-Bewertung	IP 20	
Abmessungen L, B, H	410 * 44 * 24 mm	
Nettogewicht	183 g	
LED Abdeckung	klar	
Farbwertkoordinate (x, y)	0,377, 0,379	
R9 Farbwiedergabeindex	10	
Farbkonsistenz in McAdam-Ellipsen	2	
Flimmer-Messgröße - PstLm	0,146	
Metrik für den stroboskopischen Effekt - SVM	0,000	
Zertifikate	CE, RoHS	

**Optional:**

Leuchtmittel 2G11Fx ist lieferbar mit anderer Nennleistung, Farbtemperatur und LED Abdeckung.

**Bemaßung:**



Produktname	A1	D1	D2	D3	D4
2G11F-M18W	410	43,9	37	23,6	17
-2G11-840-AC		in mm			

LED Corn Light 2G11F-M18W-2G11-840-AC.220301.pdf