



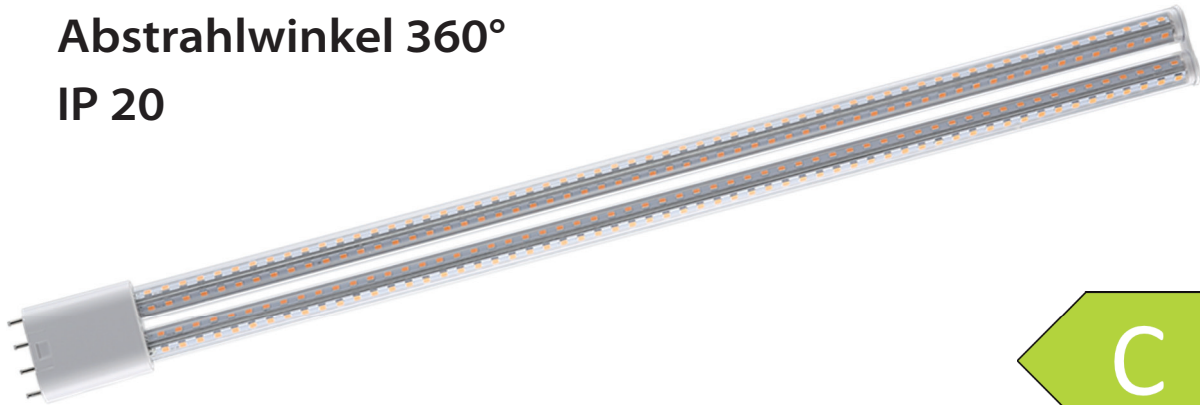
# LED Corn Lights

LED Retrofit - Lampen

Ersatz für Kompaktleuchtstofflampen (CFL)

Abstrahlwinkel 360°

IP 20



klar



170 lm/W

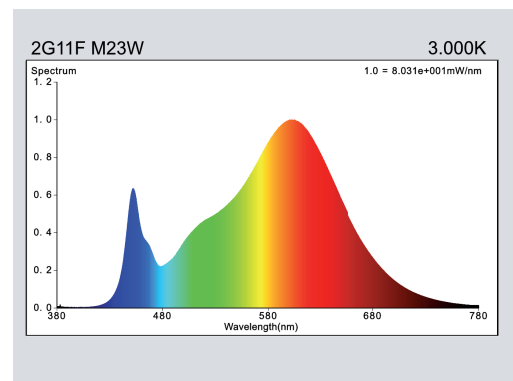
**2G11F-M23W-2G11-830-AC**

23W

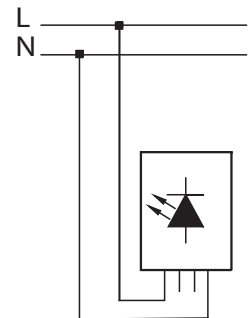
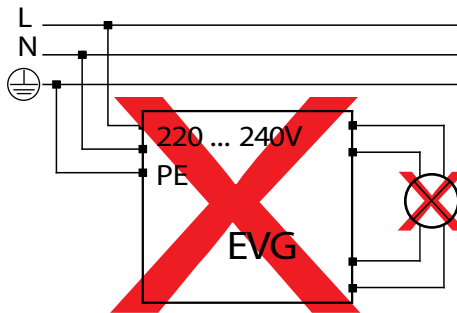
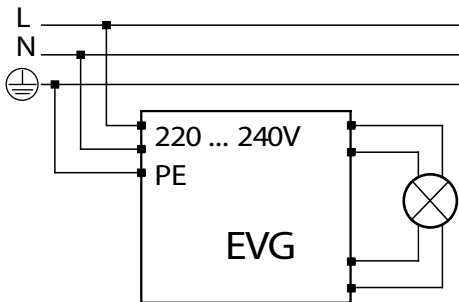
2G11

## Geeignet zum Betrieb:

- an Netzspannung (230V)
- **Achtung:** Elektronische Vorschaltgeräte müssen abgeklemmt und überbrückt werden !!!
- Lebensdauer: 50.000 h LM 80
- 3 Jahre Garantie
- CE, RoHS
- Passive Kühlung



**Installationsanleitung:**



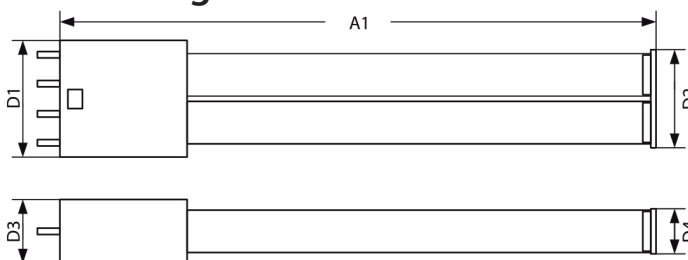
**Spezifikation:**

<b>Produktname</b>	<b>2G11F-M23W-2G11-830-AC</b>	
Nennleistung	23 W	
Ersatz für CFL	55 W	
Eingangsspannung	AC100V~240V(50~60Hz)	
Farbtemperatur	3.000 K	
Leistungsfaktor	0,98	
Farbwiedergabe	83 Ra	
Lichtstrom	3.900 lm	
Energieeffizienz	C	
Energieverbrauch	23 kWh/1000h	
Sockel	2G11	
Abstrahlwinkel	360 °	
Lebensdauer	50.000 h	
Arbeitstemperatur	-20 ~ +50 °C	
Lagertemperatur	-30 ~ +60 °C	
IP-Bewertung	IP 20	
Abmessungen L, B, H	535 * 44 * 24 mm	
Nettogewicht	236 g	
LED Abdeckung	klar	
Farbwertkoordinate (x, y)	0,431, 0,400	
R9 Farbwiedergabeindex	7	
Farbkonsistenz in McAdam-Ellipsen	3	
Flimmer-Messgröße - PstLm	0,127	
Metrik für den stroboskopischen Effekt - SVM	0,014	
Zertifikate	CE, RoHS	

**Optional:**

Leuchtmittel 2G11Fx ist lieferbar mit anderer Nennleistung, Farbtemperatur und LED Abdeckung.

**Bemaßung:**



Produktname	A1	D1	D2	D3	D4
2G11F-M23W	535	43,9	37	23,6	17
-2G11-830-AC		in mm			

LED Corn Light 2G11F-M23W-2G11-830-AC.220301.pdf