

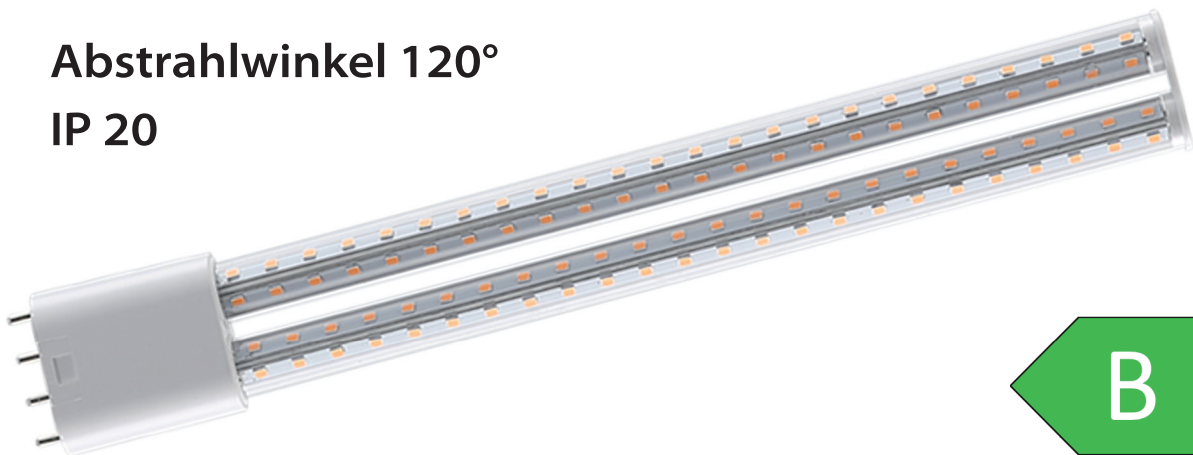
LED Corn Lights

LED Retrofit - Lampen

Ersatz für Kompaktleuchtstofflampen (CFL)

Abstrahlwinkel 120°

IP 20



klar



200 lm/W

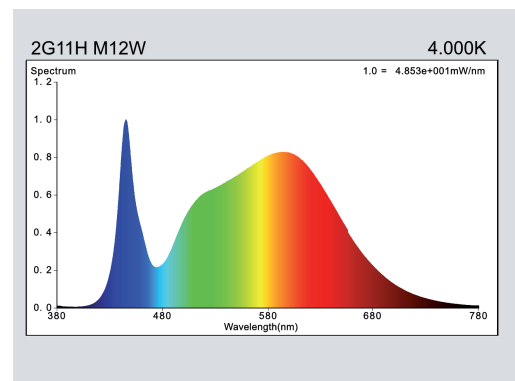
2G11H-M12W-2G11-840-CC

12W

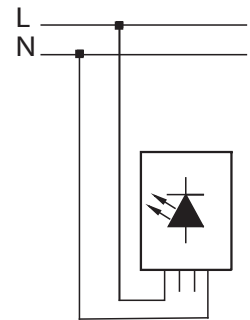
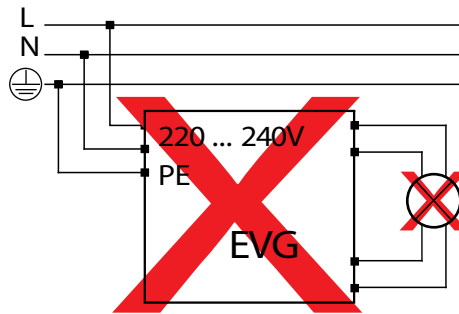
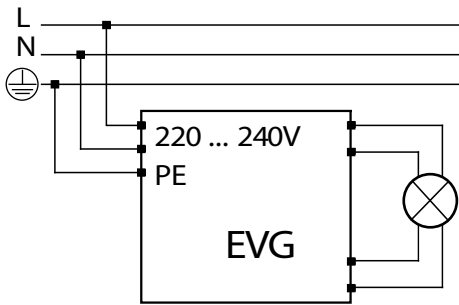
2G11

Geeignet zum Betrieb:

- an Netzspannung (230V)
- **Achtung:** Elektronische Vorschaltgeräte müssen abgeklemmt und überbrückt werden !!!
- Lebensdauer: 50.000 h LM 80
- 3 Jahre Garantie
- CE, RoHS
- Passive Kühlung



Installationsanleitung:



Spezifikation:

Produktname	2G11H-M12W-2G11-840-CC	
Nennleistung	12 W	
Ersatz für CFL	24 W	
Eingangsspannung	AC100V~240V(50~60Hz)	
Farbtemperatur	4.000 K	
Leistungsfaktor	0,98	
Farbwiedergabe	84 Ra	
Lichtstrom	2.400 lm	
Energieeffizienz	B	
Energieverbrauch	12 kWh/1000h	
Sockel	2G11	
Abstrahlwinkel	120 °	
Lebensdauer	50.000 h	
Arbeitstemperatur	-20 ~ +50 °C	
Lagertemperatur	-30 ~ +60 °C	
IP-Bewertung	IP 20	
Abmessungen L, B, H	320 * 44 * 24 mm	
Nettogewicht	128 g	
LED Abdeckung	klar	
Farbwertkoordinate (x, y)	0,378, 0,382	
R9 Farbwiedergabeindex	14	
Farbkonsistenz in McAdam-Ellipsen	2	
Flimmer-Messgröße - PstLm	0,000	
Metrik für den stroboskopischen Effekt - SVM	0,000	
Zertifikate	CE, RoHS	

Optional:

Leuchtmittel 2H11H ist lieferbar mit anderer Nennleistung, Farbtemperatur und LED Abdeckung.

LED Corn Light 2G11H-M12W-2G11-840-CC-220301.pdf